

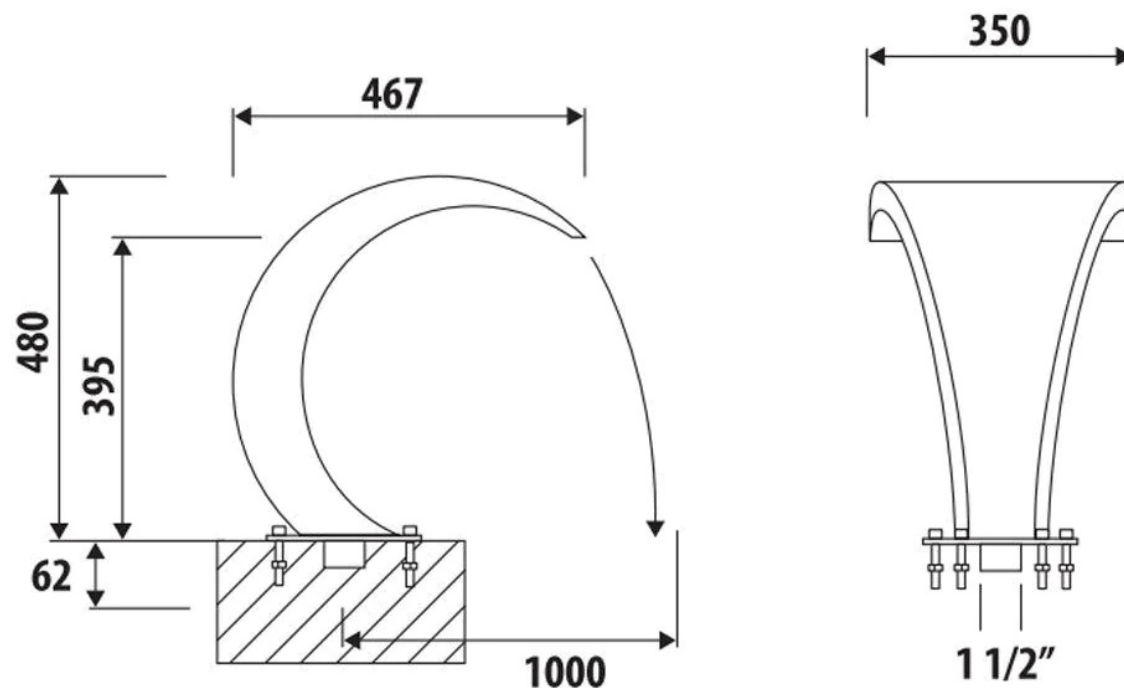
CASCATA MINI BALI



ROSCA FÊMEA: 1 ½"

CAUDAL: 20 M3/H

POTÊNCIA REC. DA BOMBA: 0,75 KW (1CV)



Mergulho Salgado Piscinas e Spas, Lda. VISITE-NOS Telm. 962444011 Tel. 216075598

Beloura Business Center – Rua dos Navegantes Bloco 1 Loja A R/C 2710-297-Linhó Sintra - perto Autódromo Estoril

EQUIPAMENTOS DE EXCELENTE EFICÁCIA DE ÚLTIMA GERAÇÃO geral@mergulhosalgado.pt www.mergulhosalgado.pt