

CATÁLOGO

PRODUTOS E SERVIÇOS



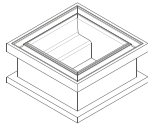
PROJETOS, DESENVOLVIMENTO
E FABRICAÇÃO PRÓPRIA



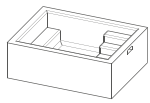


PISCINAS

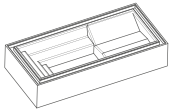
SUMÁRIO



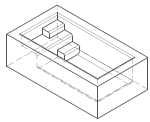
ALANYA



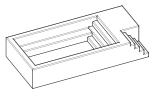
DALIAN



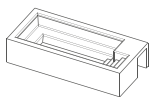
HARBIN



MARDIN



MALABATA



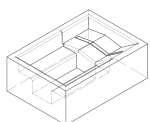
MEXICO



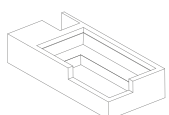
MIJAS



RIVIERA



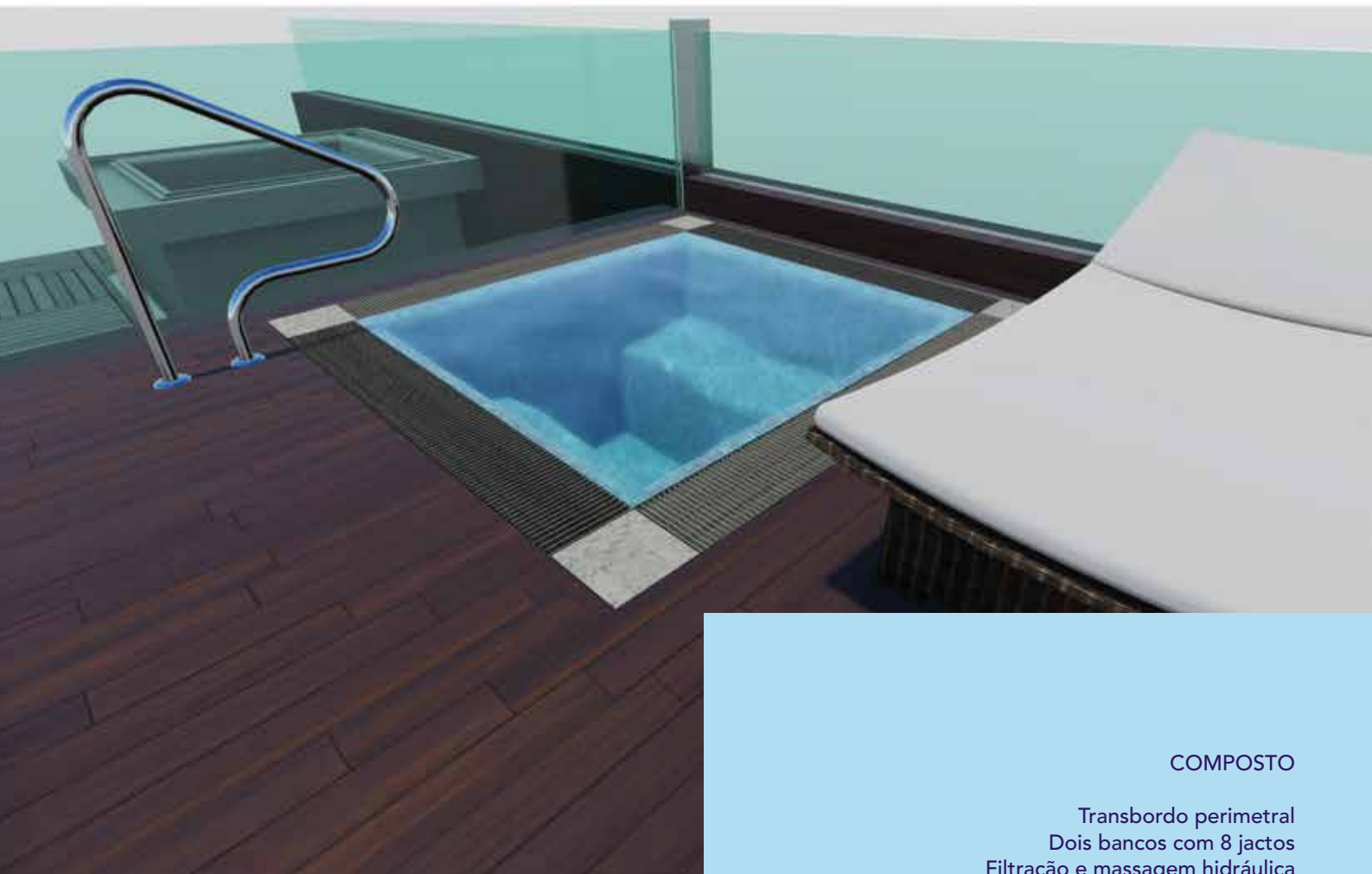
TRIPOLI



URBAN

ALANYA

Piscinas



COMPOSTO

Transbordo perimetral
Dois bancos com 8 jactos
Filtração e massagem hidráulica
Foco de iluminação

CARACTERÍSTICAS

Medidas externas: 2200x2200x1053mm

Peso: 300 kg

Opção de revestimento vítreo

Opção de vidro de compensação

Possibilidade de modificação de medidas

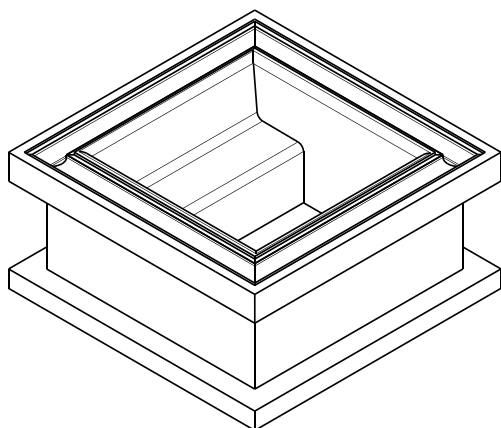


DESENHO TÉCNICO

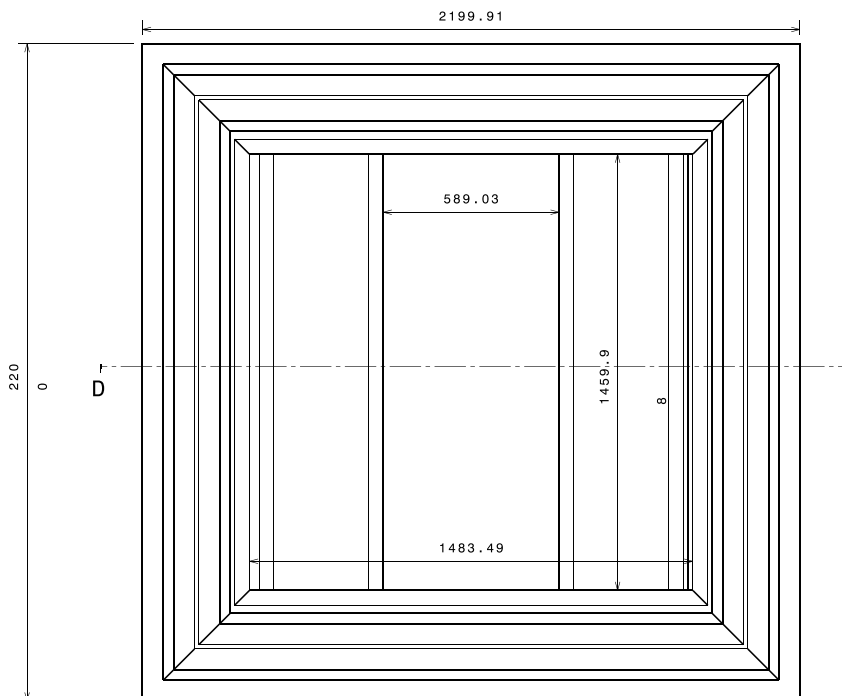
ALANYA

vista do vidro

Escala: 1:15

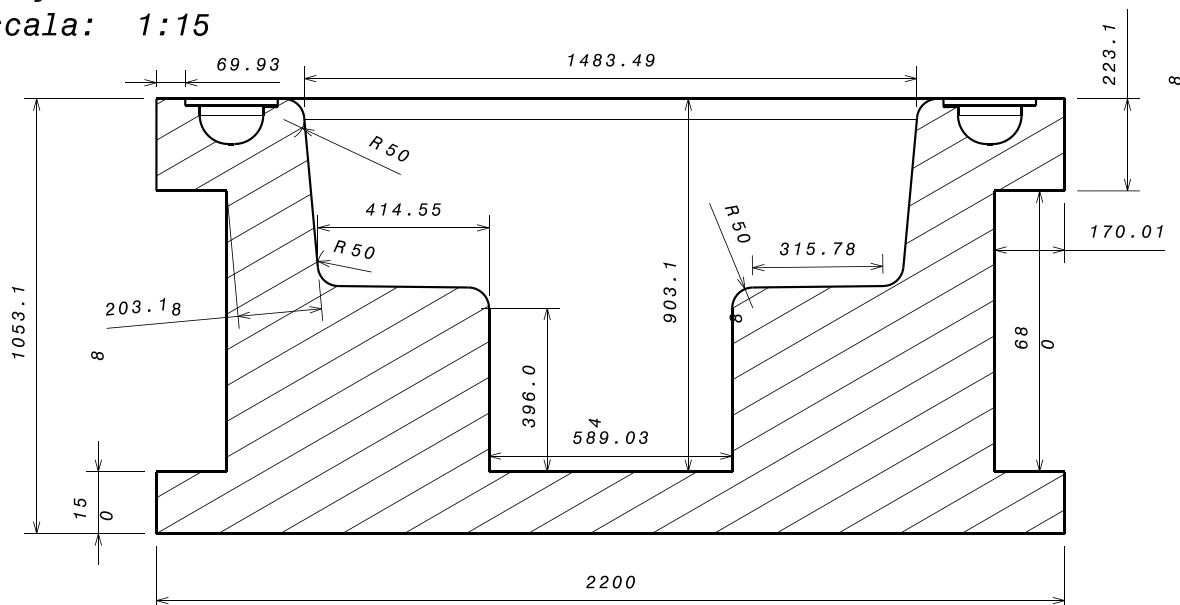


Perspectiva



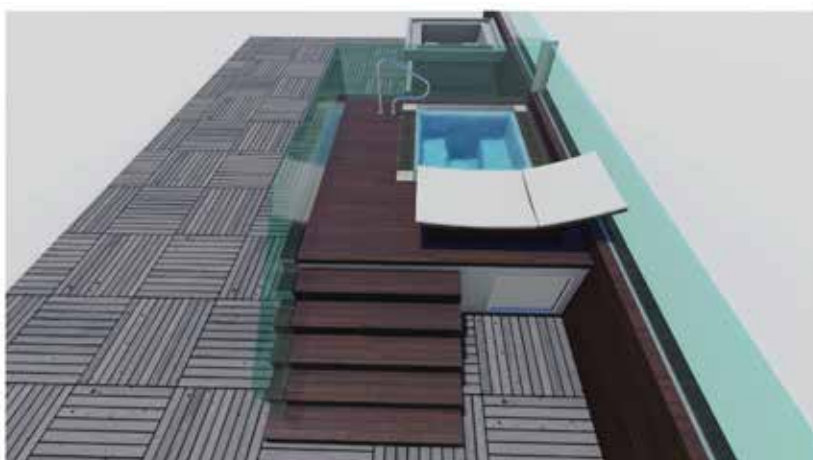
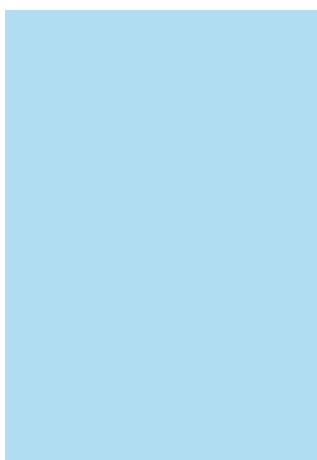
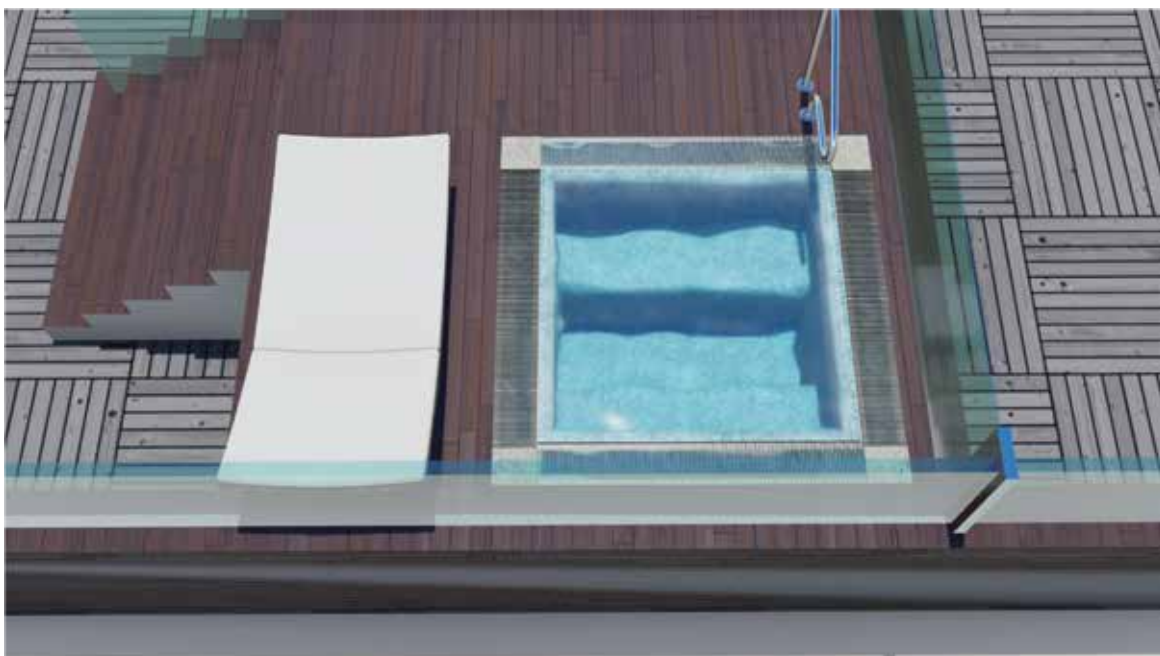
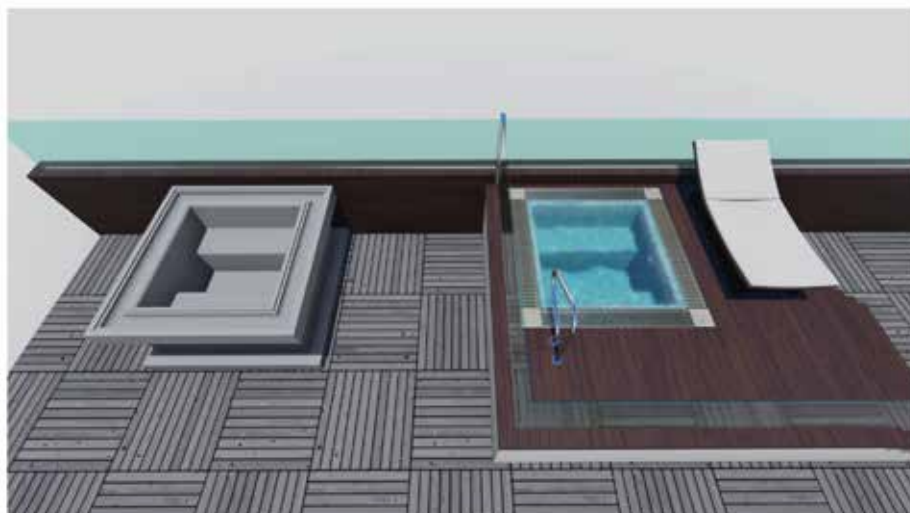
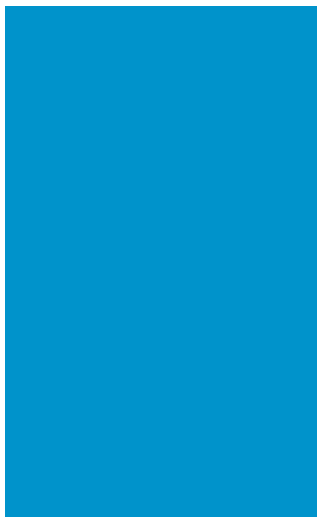
Secção de vidro

Escala: 1:15



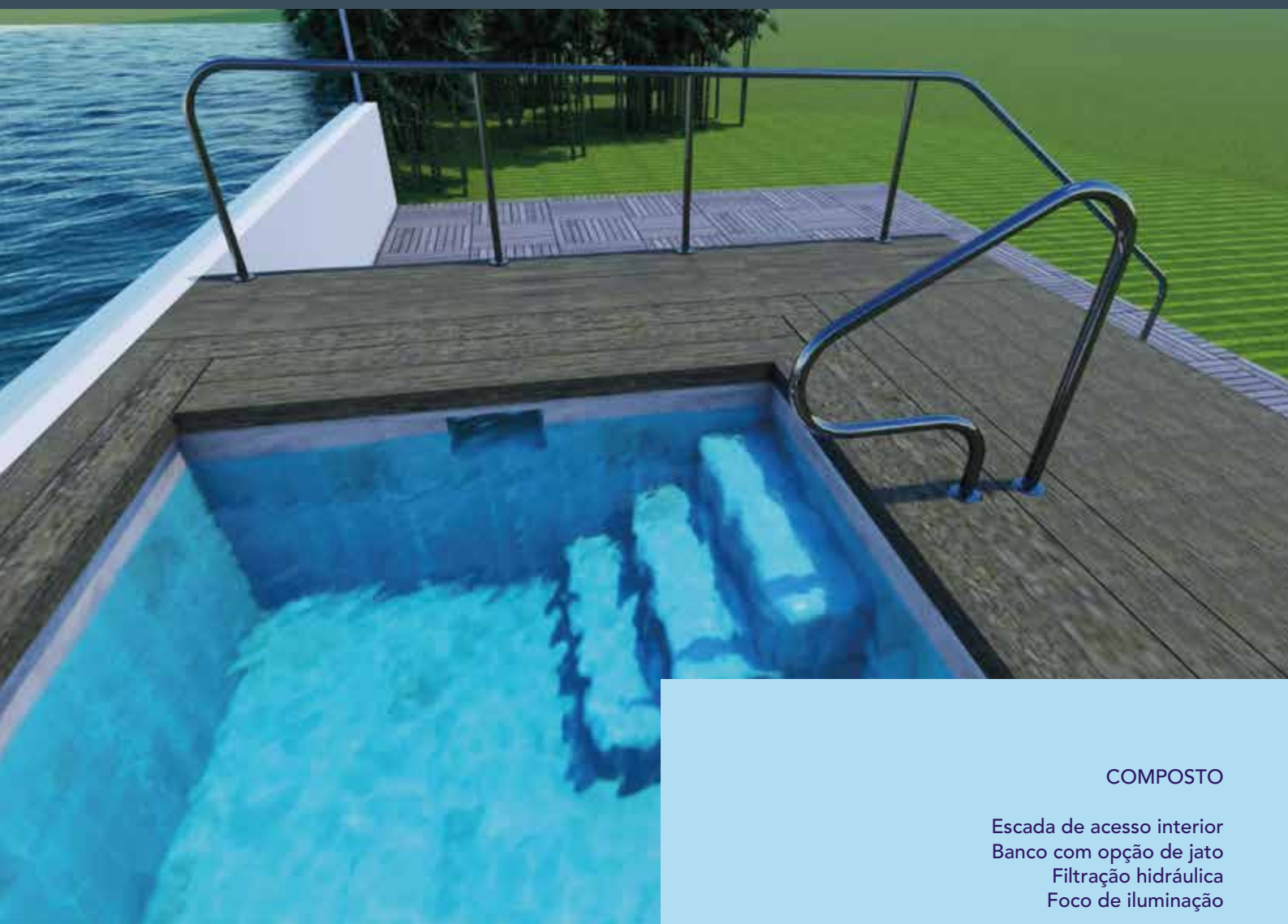
IMAGENS

ALANYA



DALIAN

Piscinas®



COMPOSTO

Escada de acesso interior
Banco com opção de jato
Filtração hidráulica
Foco de iluminação

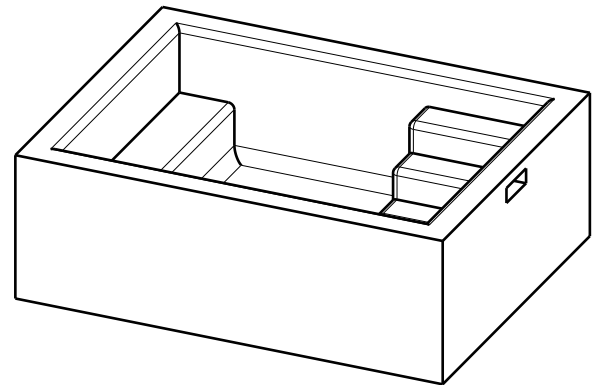
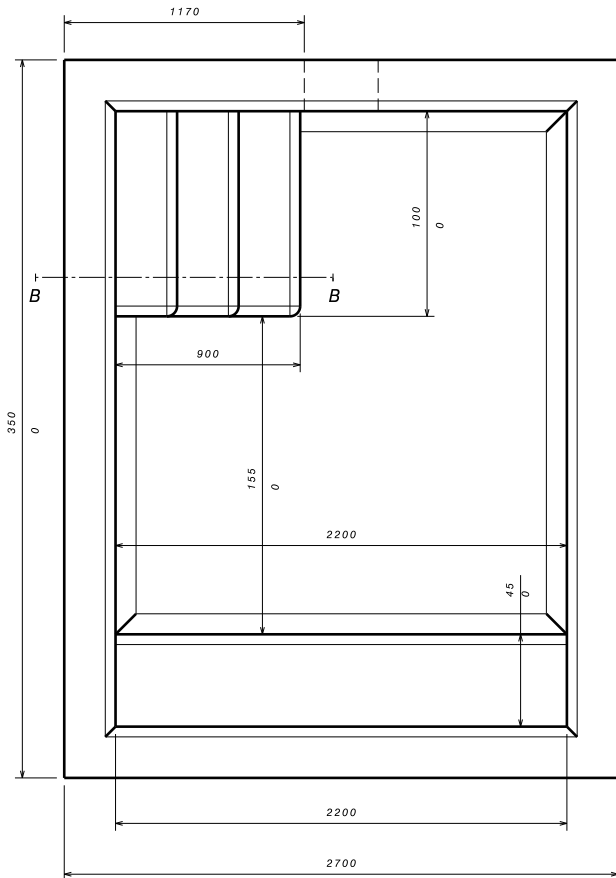
CARACTERÍSTICAS

Medidas externas: 3500x2700x1200mm
Peso: 440 kg
Opção de revestimento vítreo

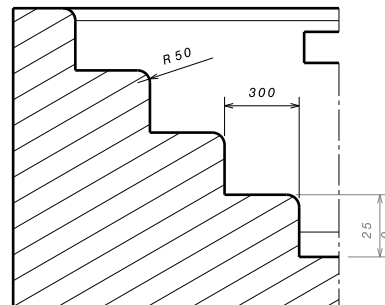


DESENHO TÉCNICO

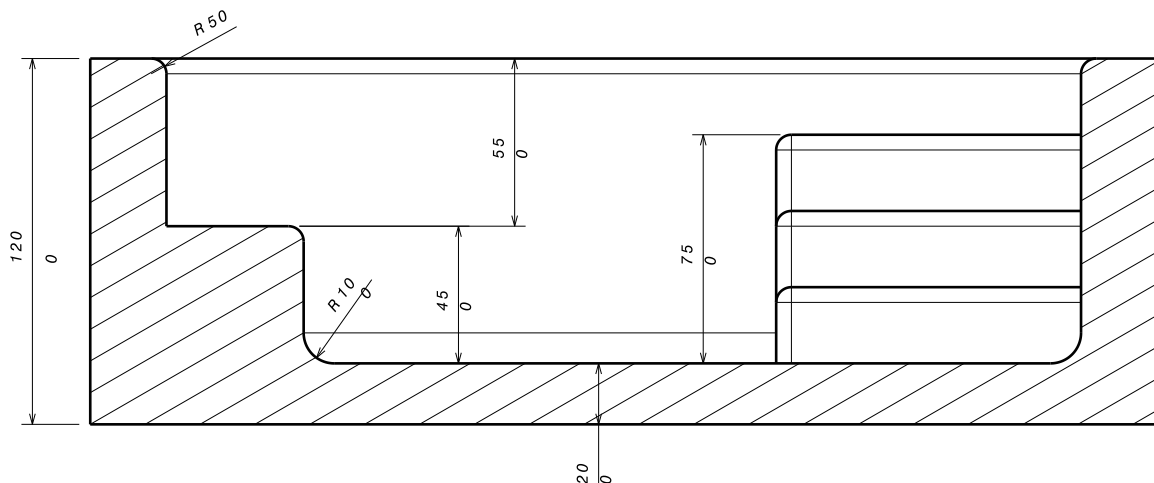
DALIAN



Perspectiva
Escala: 1:50

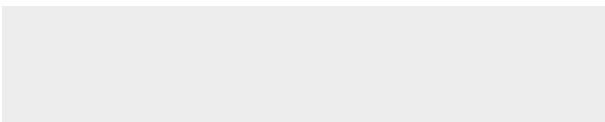
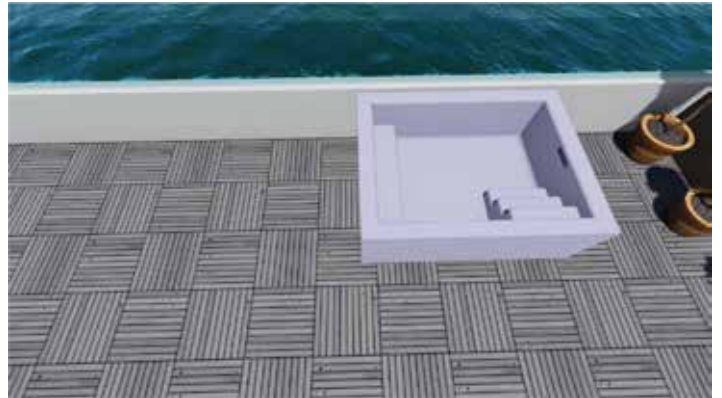


Vista secção B-B
Escala: 1:18



IMAGENS

DALIAN



HARBIN

Piscinas®



COMPOSTO

- Uma cama de bolha dupla
- Um banco com opção de integração de jatos
- Foco de iluminação
- Repouso cabeças e hidráulica de filtragem
- Escada de acesso interior

CARACTERÍSTICAS

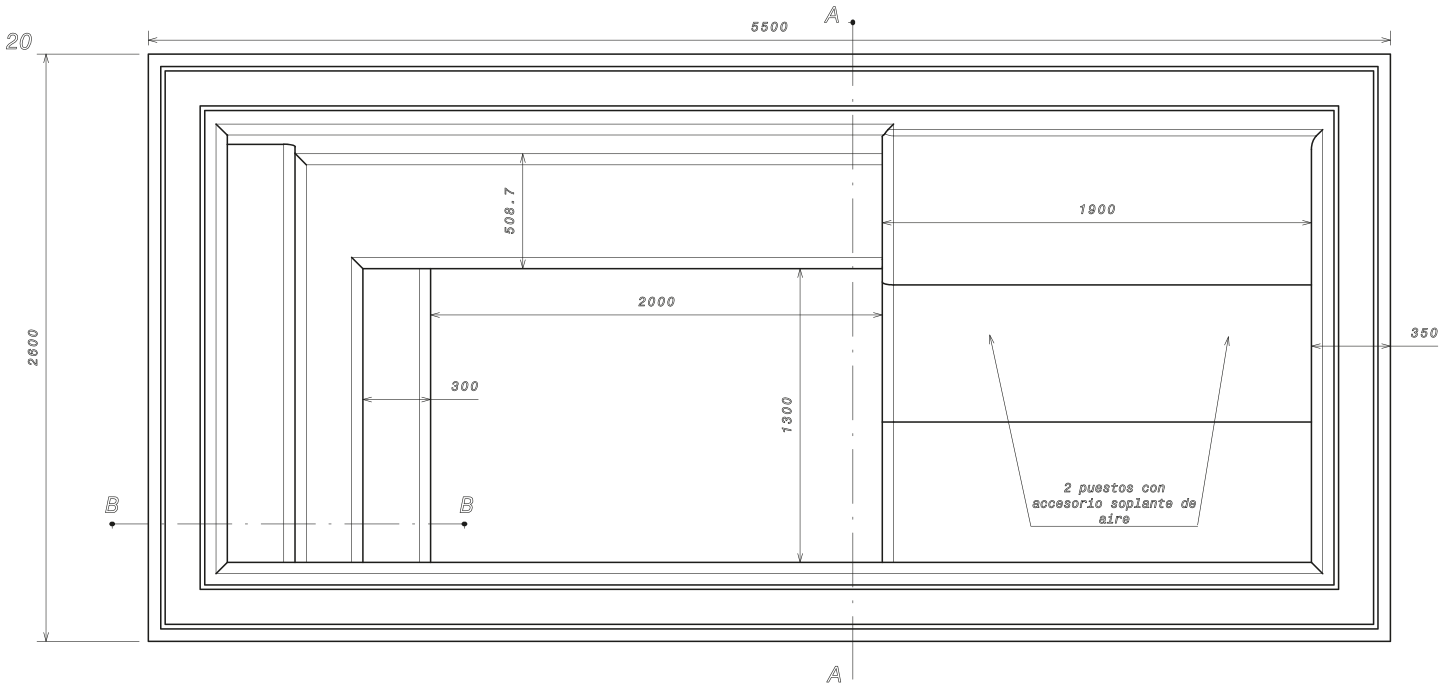
- Medidas externas: 5500x2600x1100mm
- Peso: 747kg
- Opção de revestimento vítreo
- Possibilidade de modificação de medidas



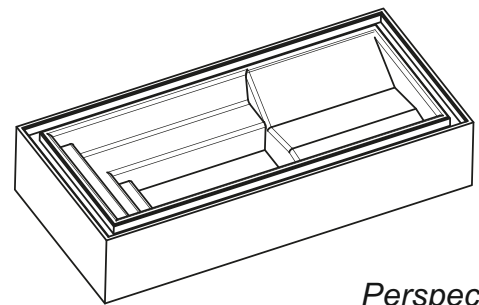
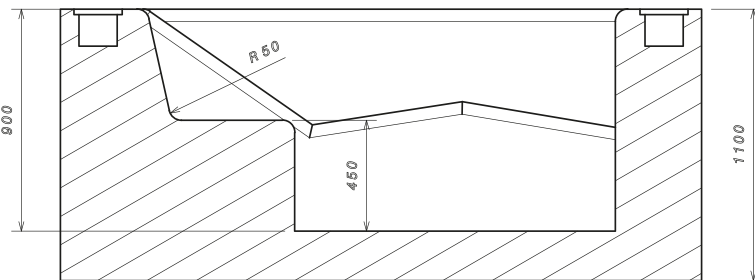
DESENHO TÉCNICO

HARBIN

Vista frontal

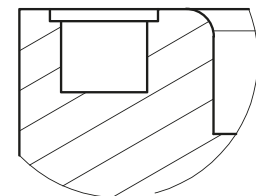
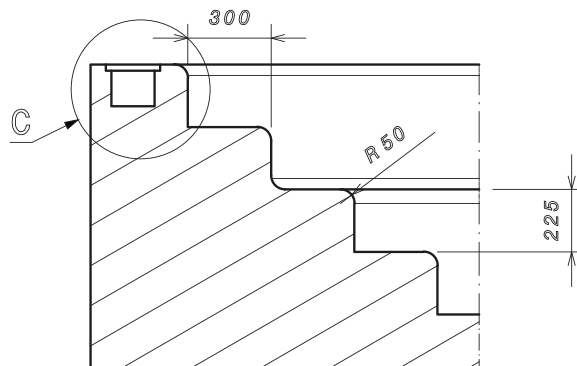


Vista secção A-A
Escala: 1:20



Perspectiva

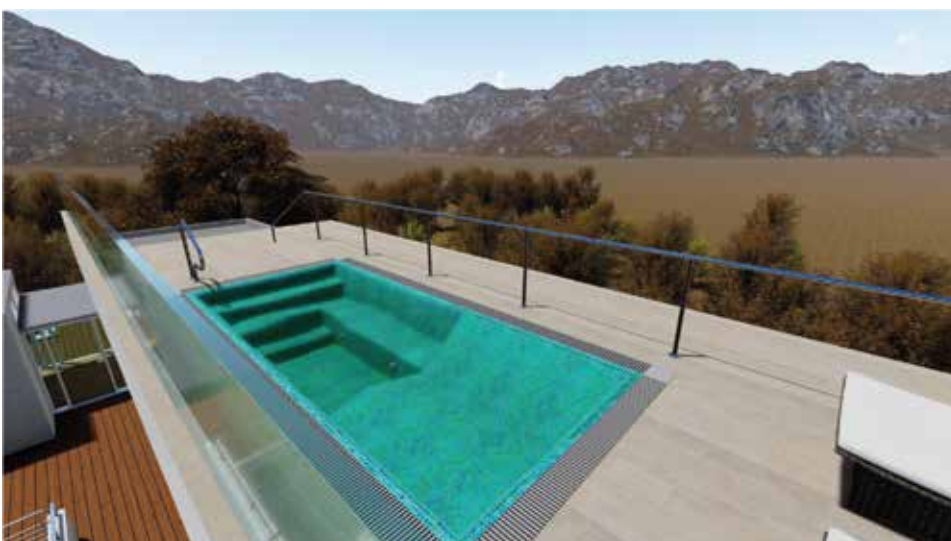
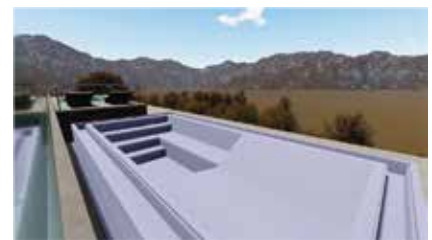
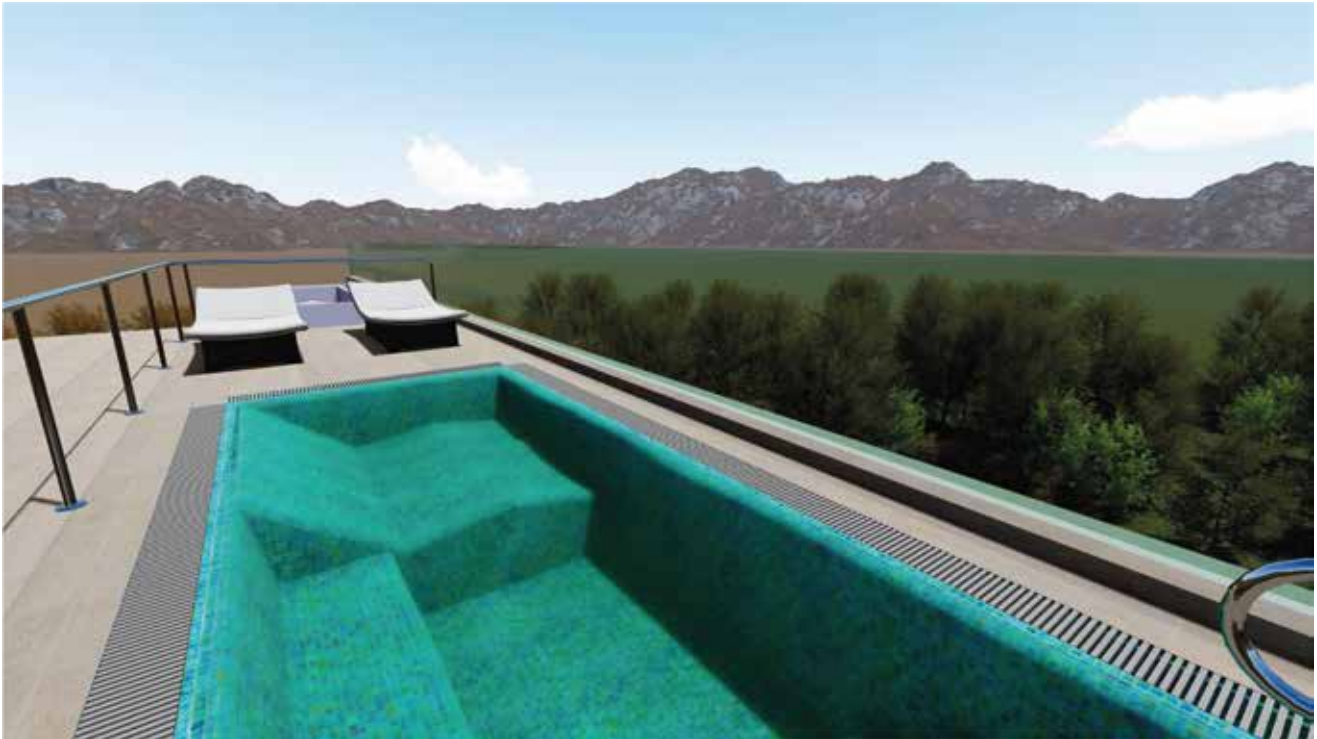
Vista secção B-B
Escala: 1:25



Para rejilla
de 195mm

IMAGENS

HARBIN



MARDIN

Piscinas®



COMPOSTO
Escada de acesso interior
Escada integrada
Foco de iluminação
Filtração hidráulica
Parede dianteira metacrilato

CARACTERISTICAS
Medidas externas: 3600x2000x1100mm
Peso: 354 kg
Opção de revestimento vítreo
Possibilidade de modificação de medidas



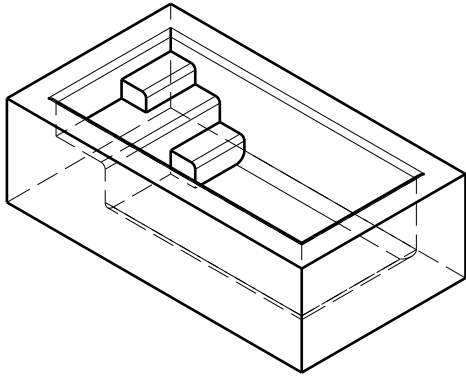
IMAGENS

MARDIN

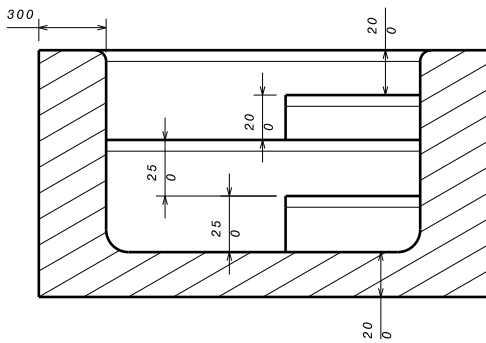


DESENHO TÉCNICO

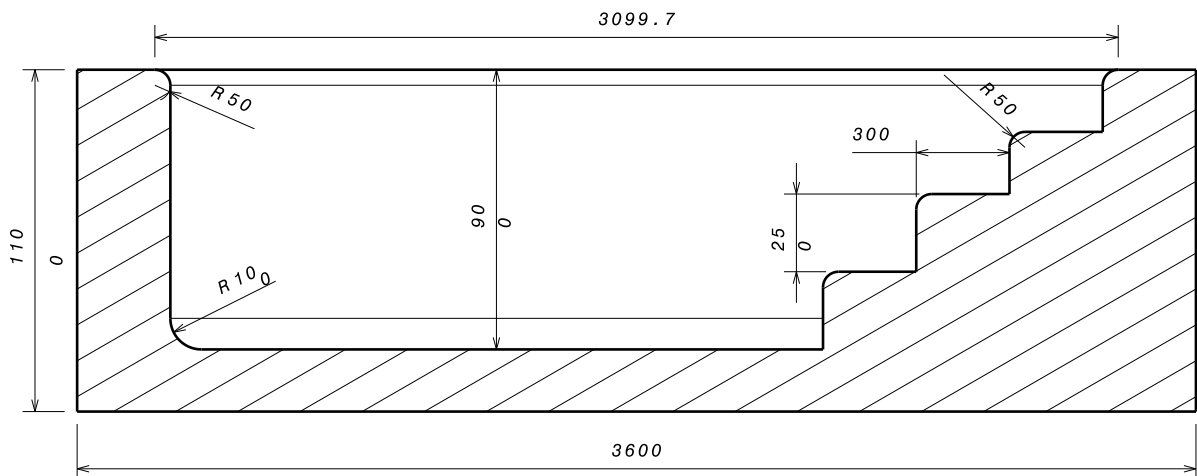
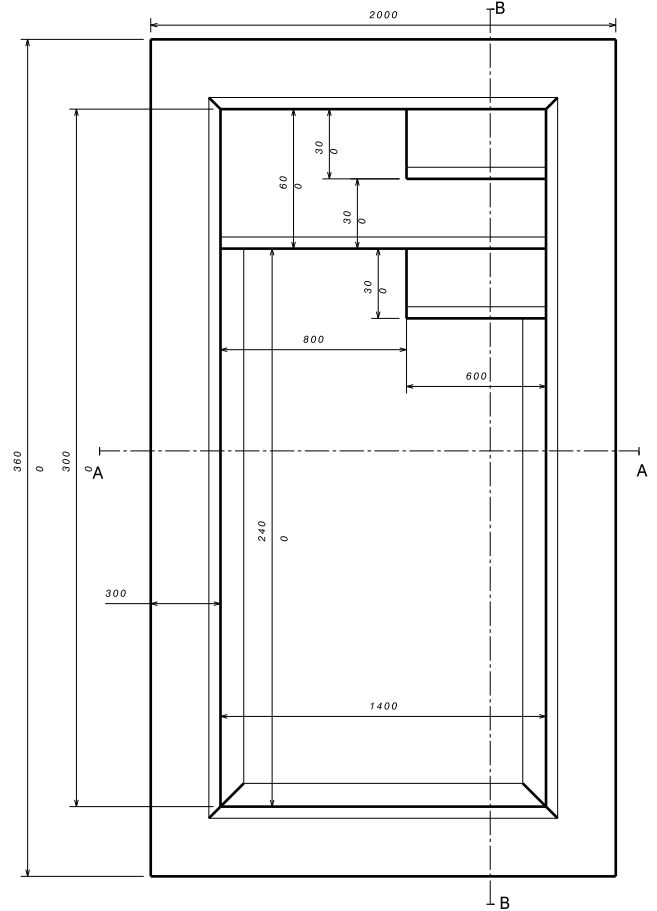
MARDIN



Perspectiva



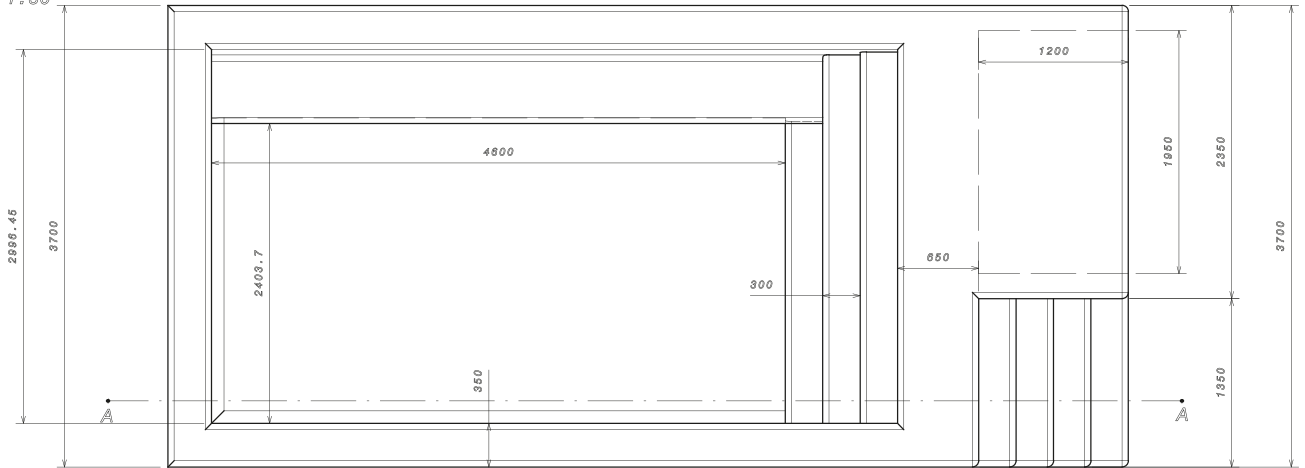
Vista de planta



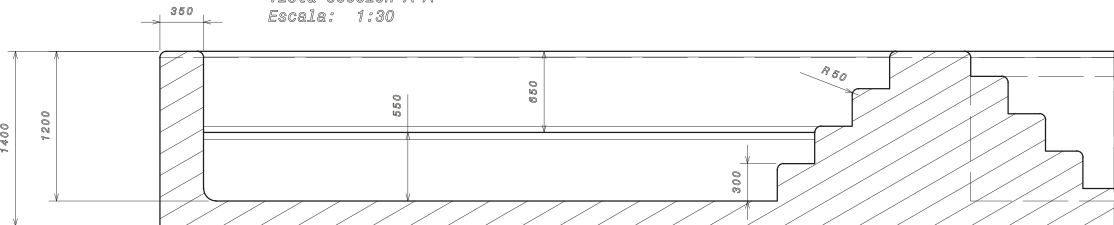
DESENHO TÉCNICO

MALABATA

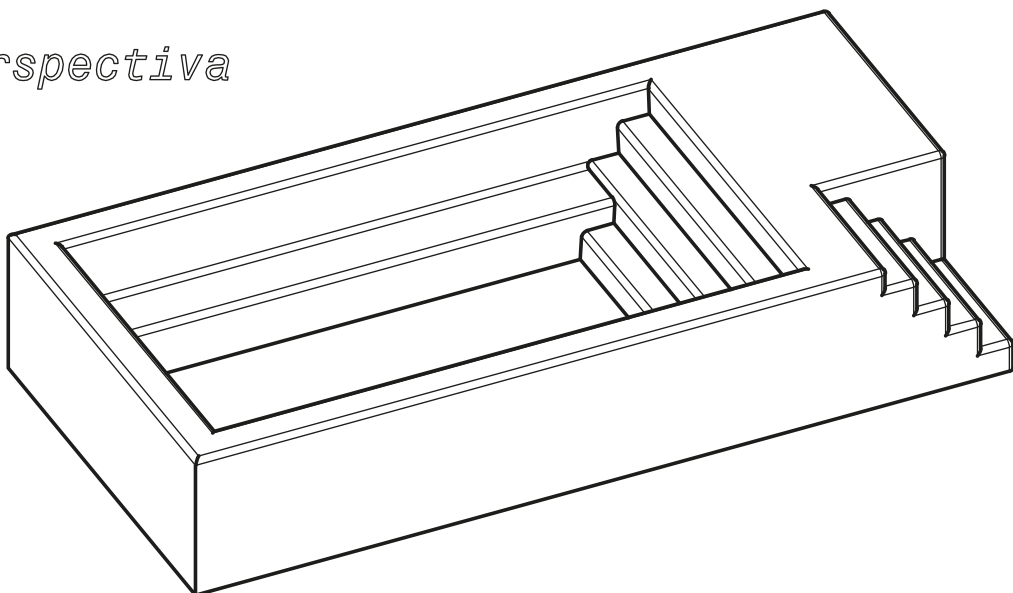
Vista de planta
Escala: 1:30



Vista sección A-A
Escala: 1:30

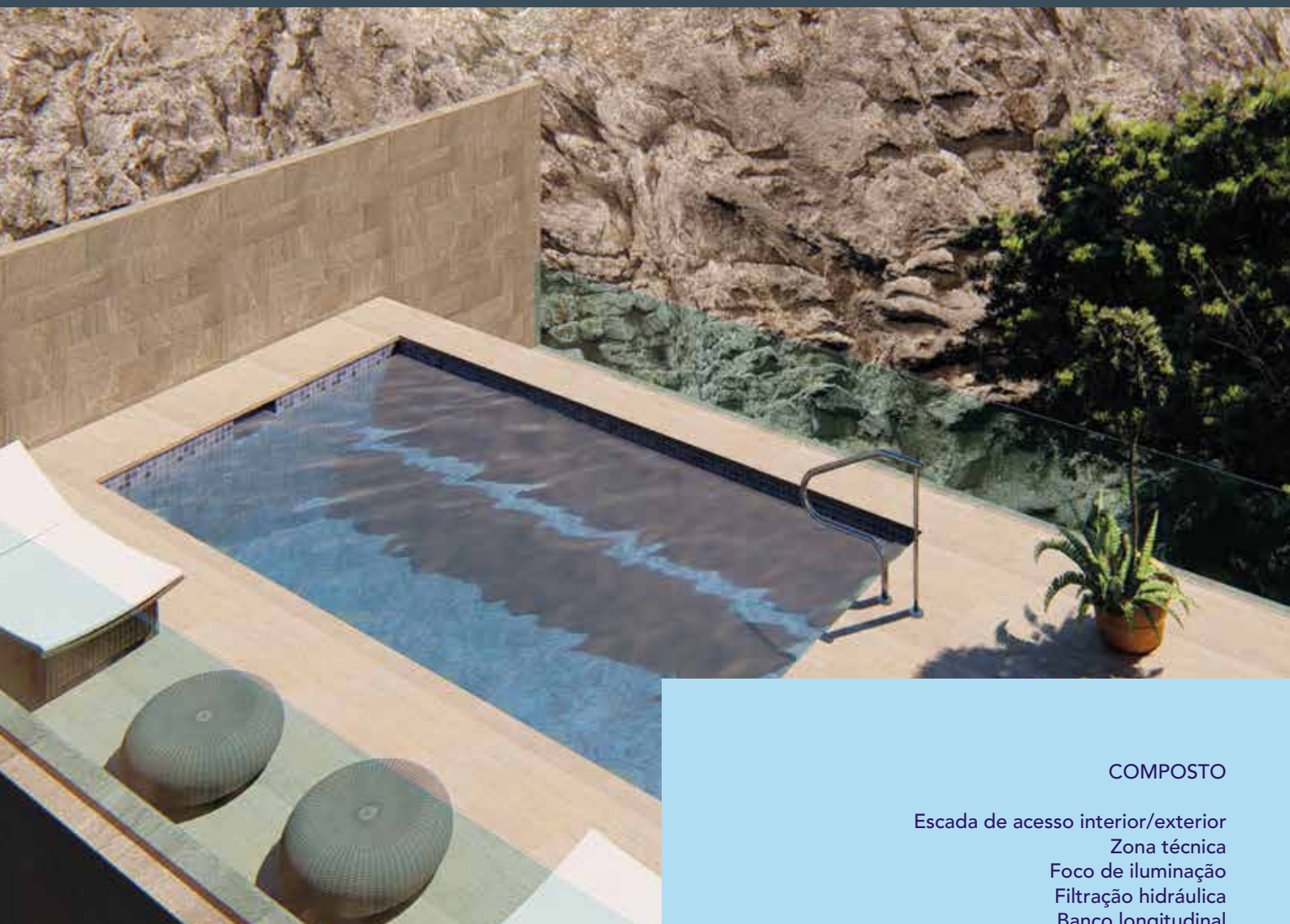


Perspectiva



MALABATA

Piscinas



COMPOSTO

Escada de acesso interior/exterior
Zona técnica
Foco de iluminação
Filtração hidráulica
Banco longitudinal

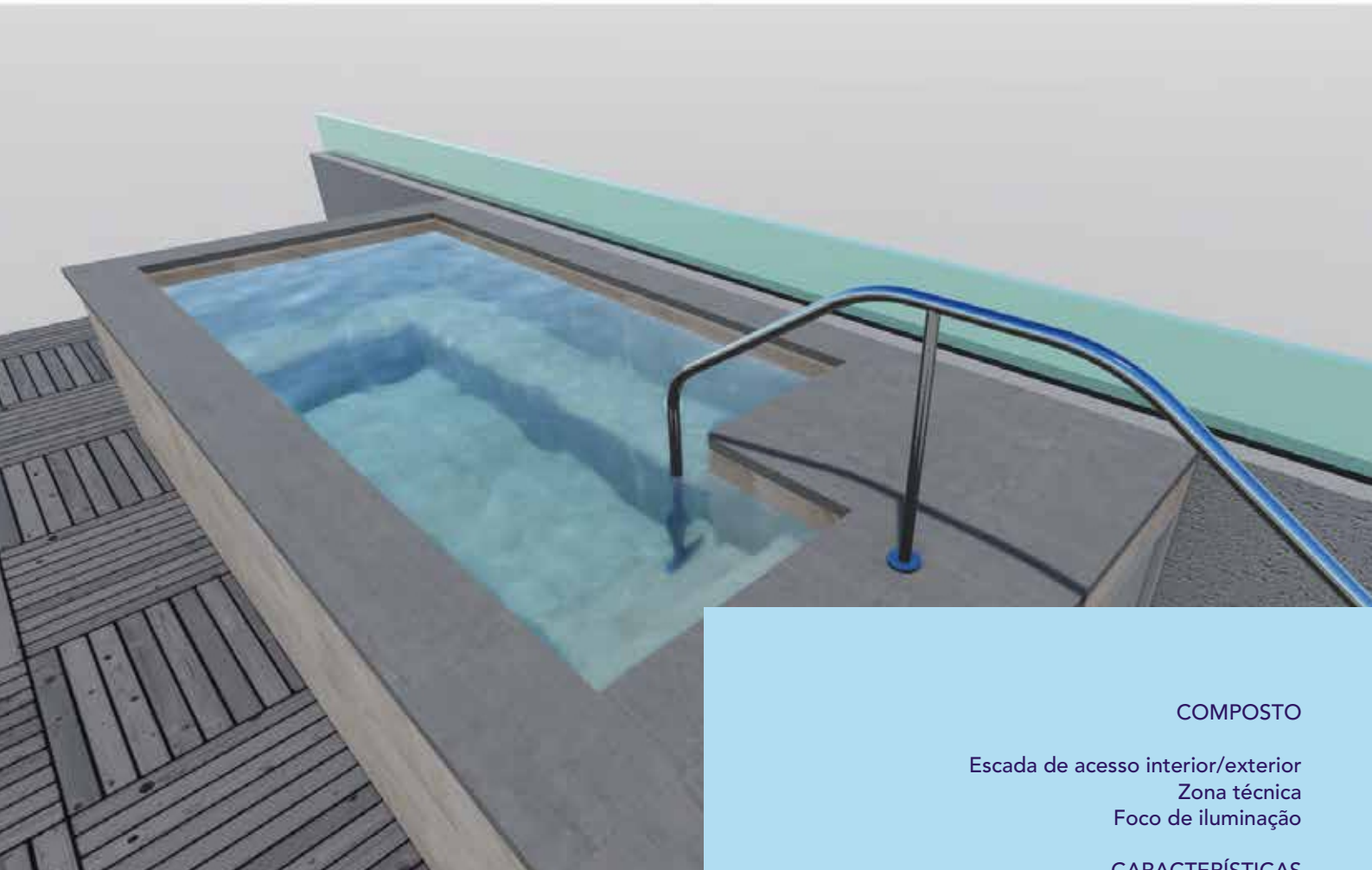
CARACTERÍSTICAS

Medidas externas: 7700x3500x1400mm
Peso: 1170 kg
Opção de revestimento vítreo
Possibilidade de modificação de medidas



MEXICO

Piscinas®



COMPOSTO

Escada de acesso interior/exterior
Zona técnica
Foco de iluminação

CARACTERÍSTICAS

Medidas externas: 5330x2500x1200mm
Peso: 684 kg
Opção de revestimento vítreo
Possibilidade de modificação de medidas



IMAGENS

MALABATA



MIDAS

Piscinas



COMPOSTO

Escada de acesso
Foco de iluminação
Paredes de metacrilato

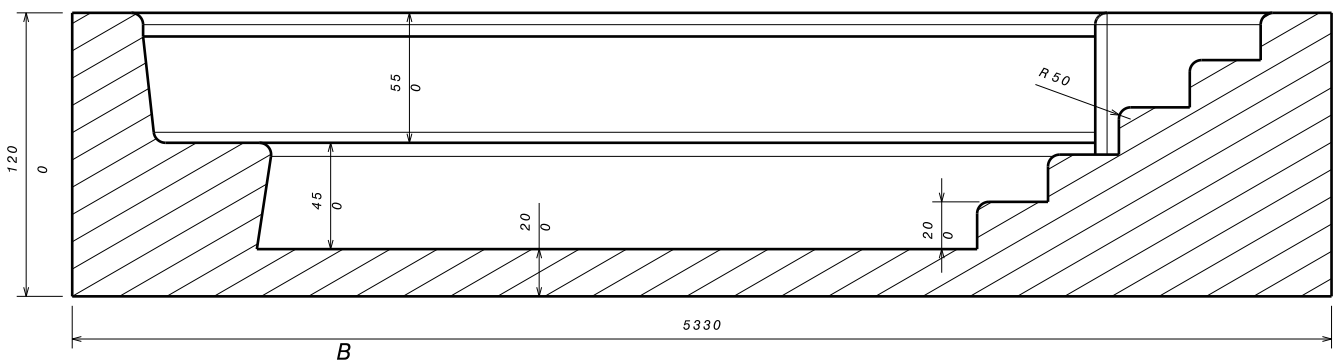
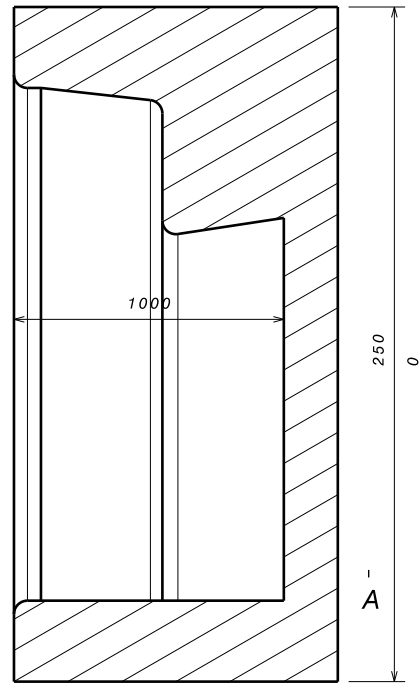
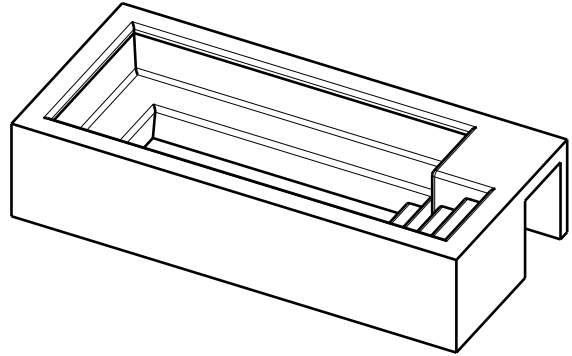
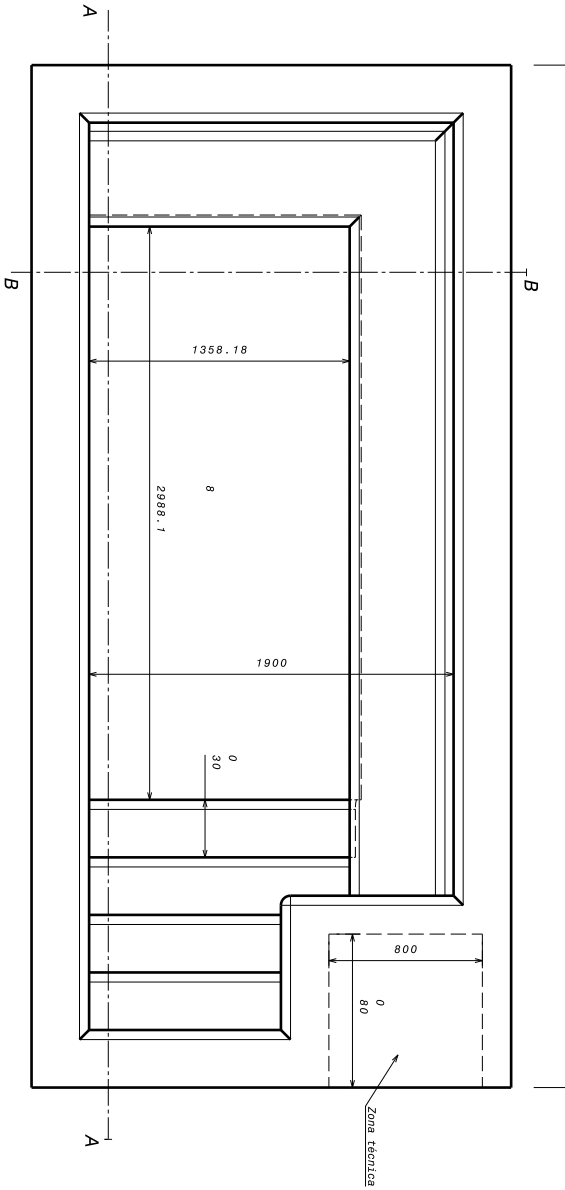
CARACTERISTICAS

Medidas externas: 2500x2500x1200mm
Opção de revestimento vítreo
Possibilidade de modificação de medidas



DESENHO TÉCNICO

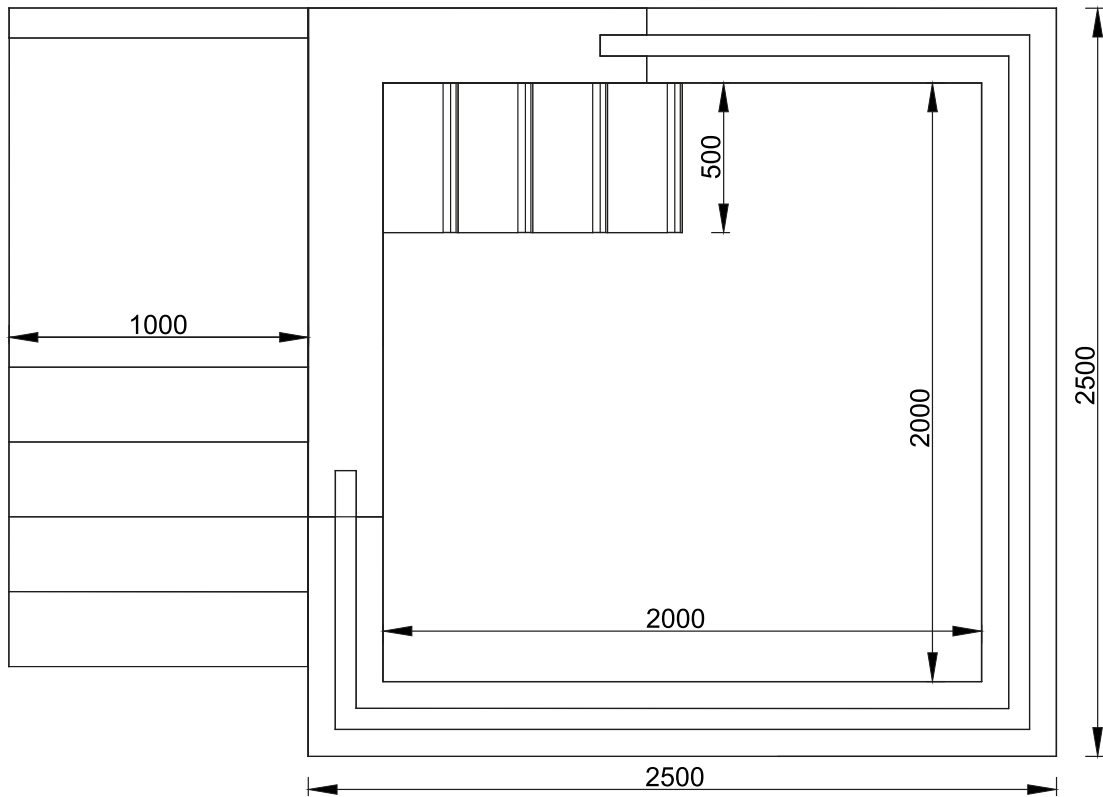
MEXICO



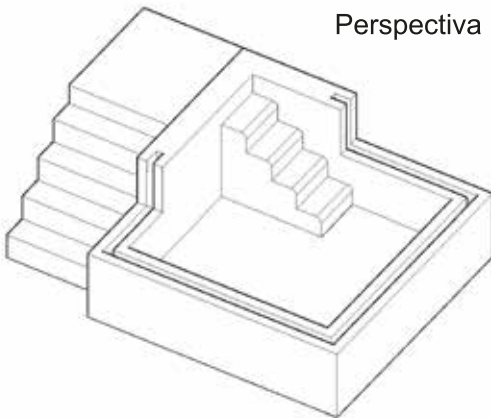
DESENHO TÉCNICO

MIDAS

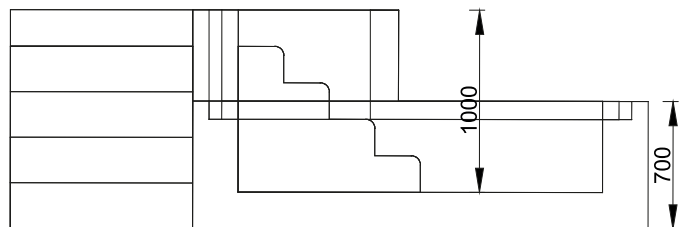
Vista de planta



Perspectiva

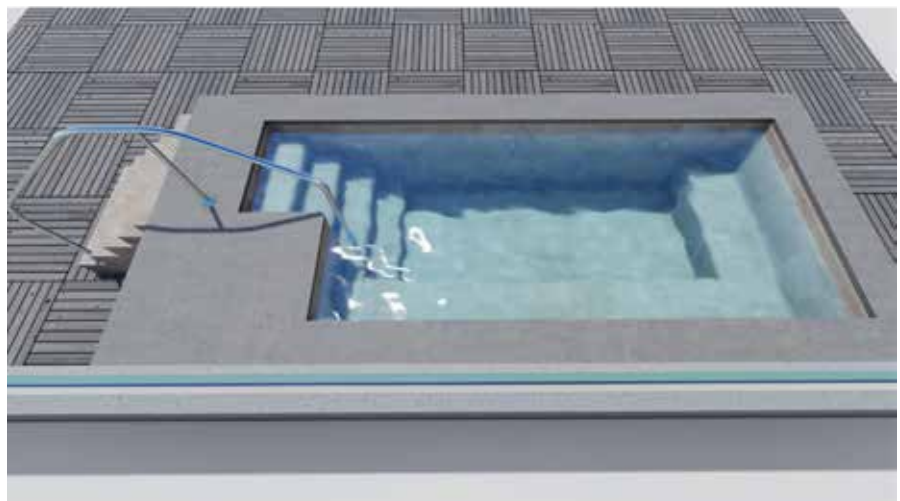
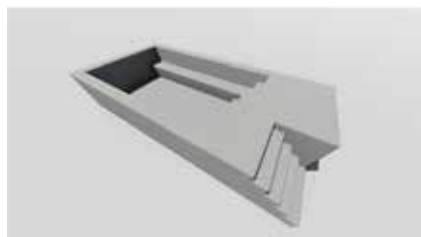
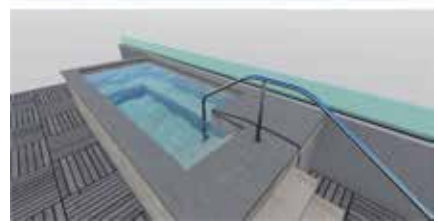
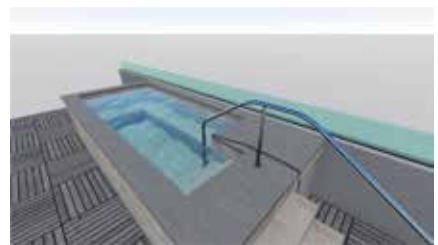
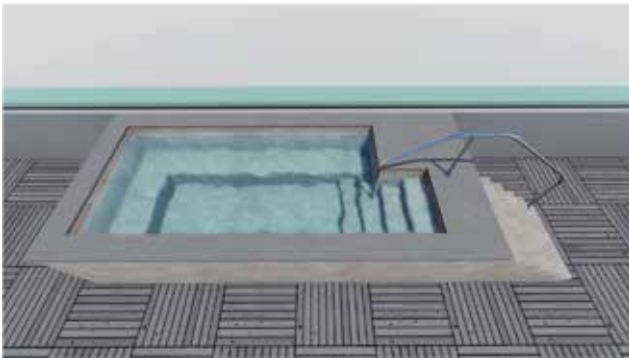


Vista secção



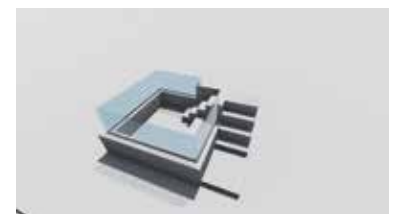
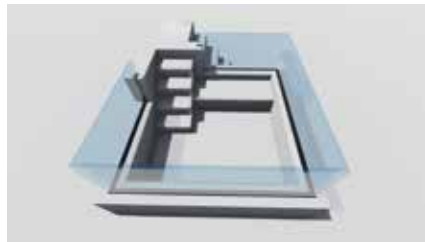
IMAGENS

MEXICO



IMAGENS

MIDAS



RIVIERA

Piscinas

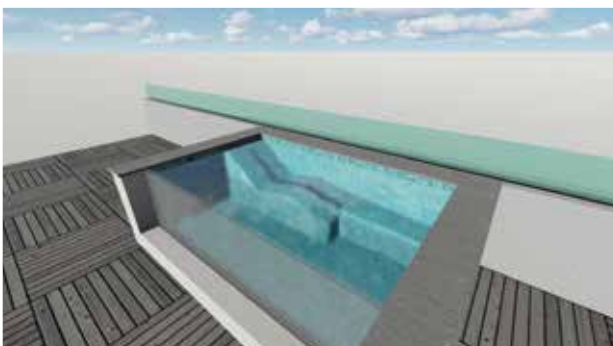


COMPOSTO

Uma cama de bolha
Um banco com opção de jato
Parede de metacrilato
Filtração hidráulica
Foco de iluminação

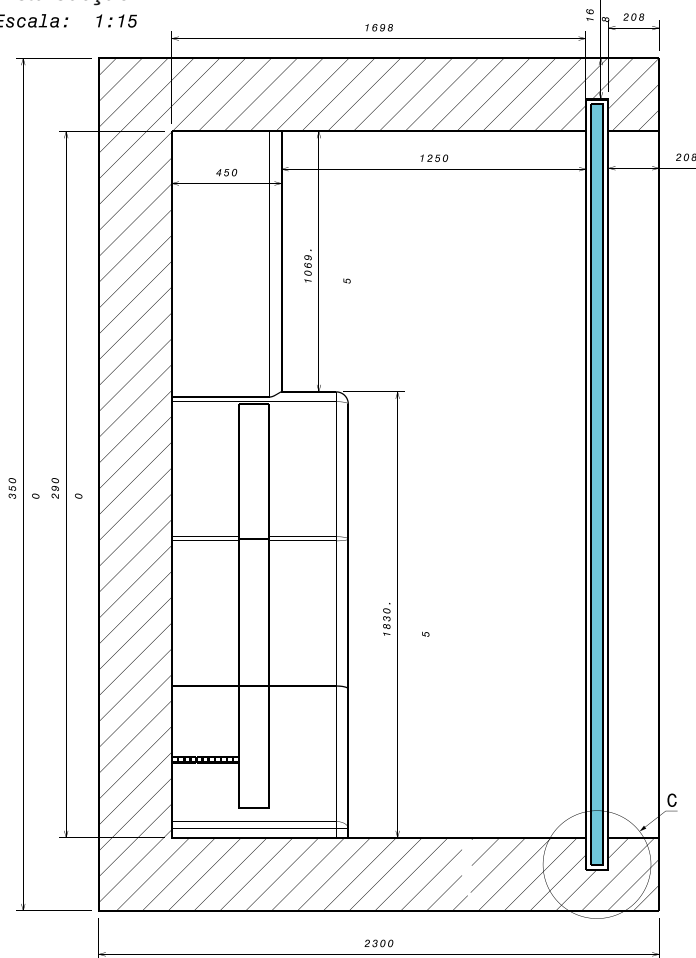
CARACTERISTICAS

Medidas externas: 3500x2300x1030mmm
Peso: 339 kg
Opção de revestimento vítreo
Possibilidade de modificação de medidas



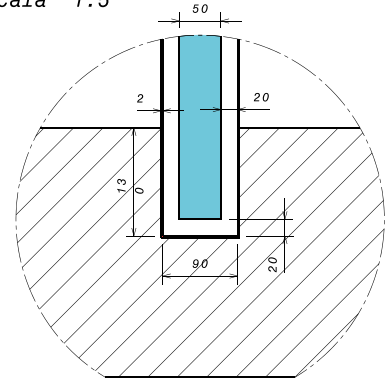
RIVIERA

Vista secção B-B
Escala: 1:15



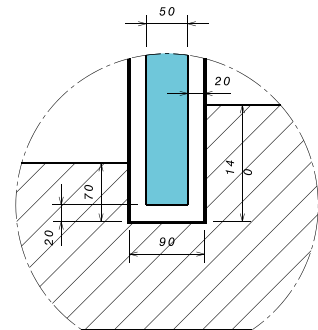
Detalhe C

Escala 1:5



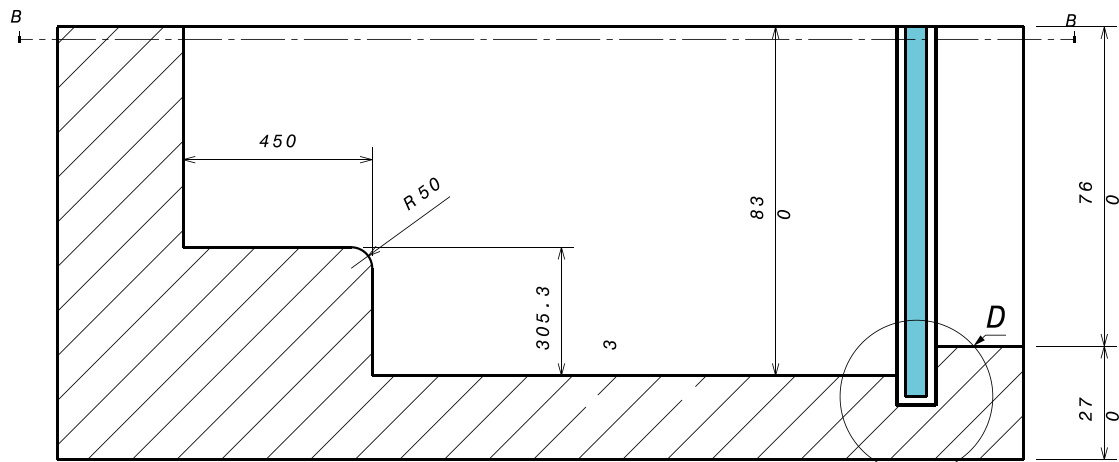
Detalhe D

Escala: 1:5



Vista secção transversal

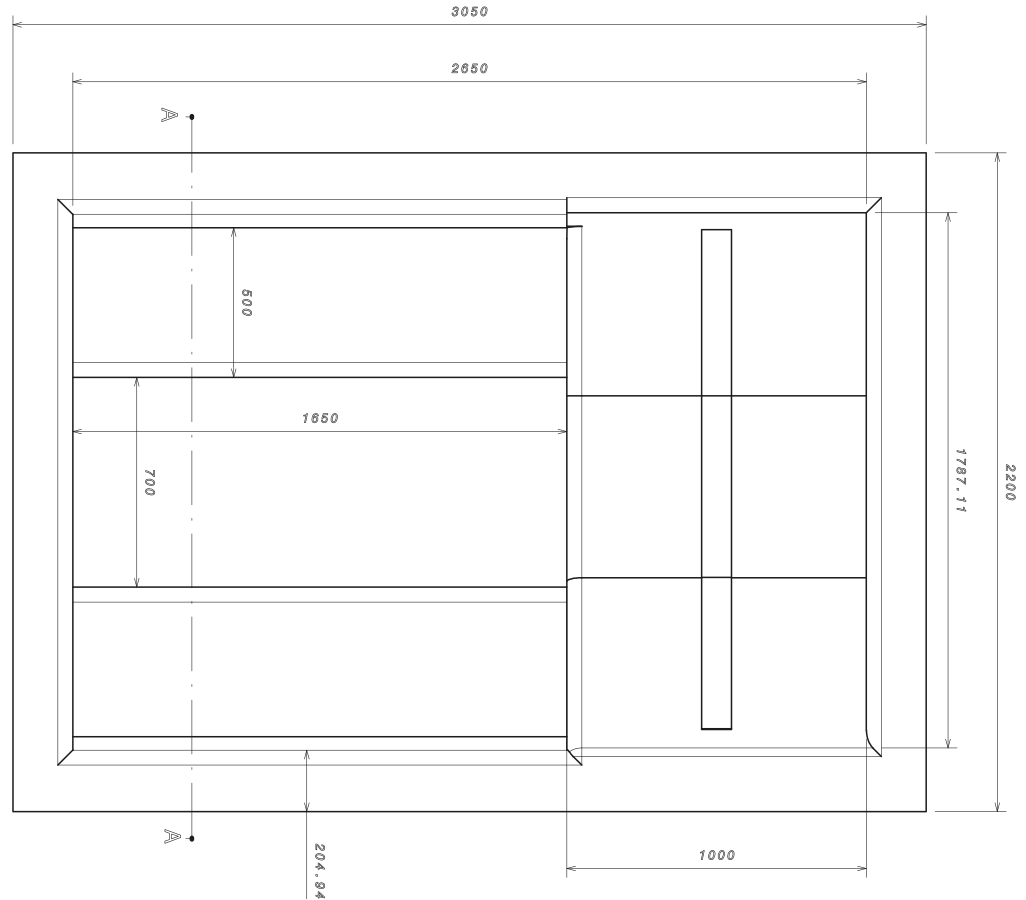
Scale: 1:15



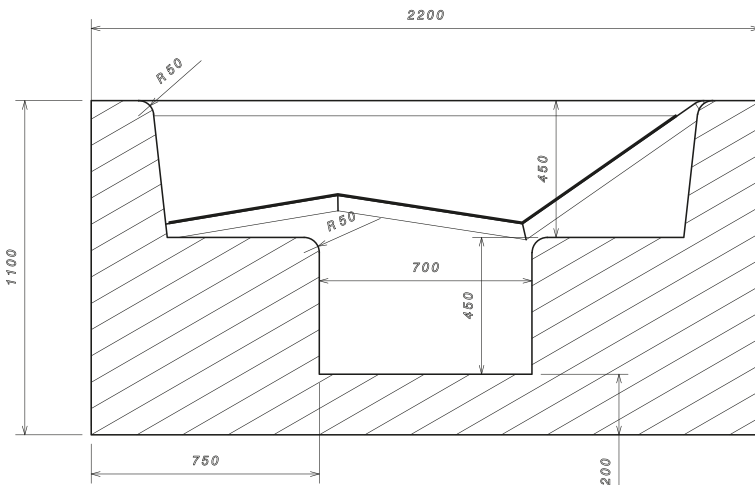
DESENHO TÉCNICO

TRIPOLI

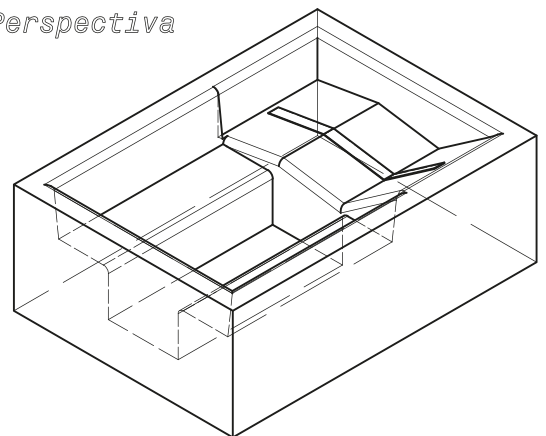
Vista de planta
Escala: 1:15



Vista de secção
Escala: 1:15



Perspectiva



TRIPOLI

Piscinas



COMPOSTO

Uma cama de bolha
Um banco com opção de jato
Repouso cabeças e Filtração hidráulica
Foco de iluminação

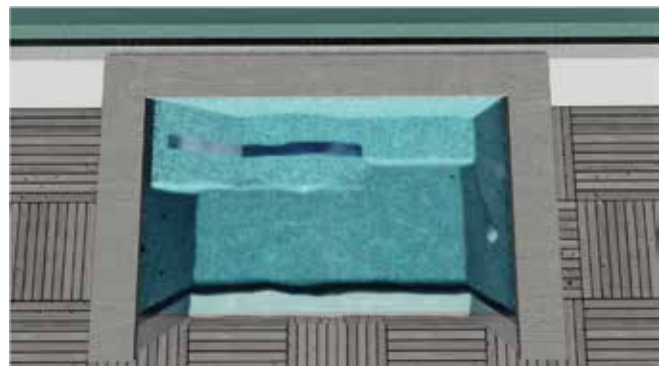
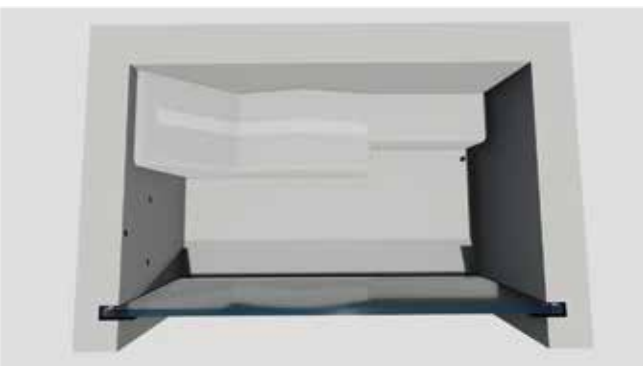
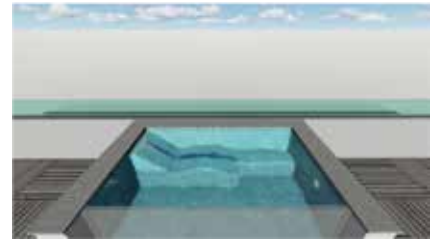
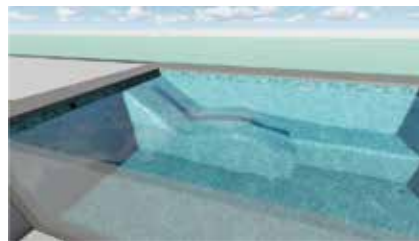
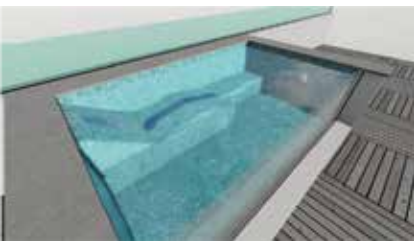
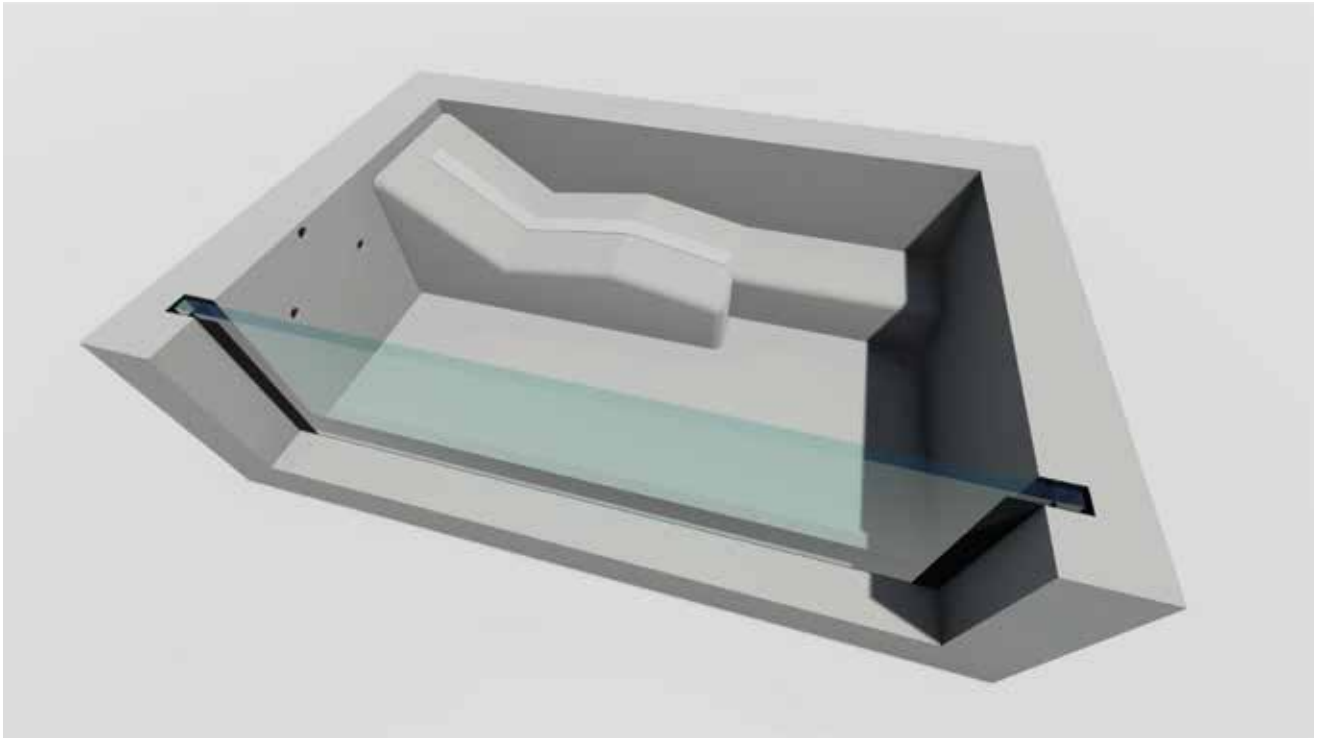
CARACTERÍSTICAS

Medidas externas: 3050x2200x1100mm
Peso: 375 kg
Opção de revestimento vítreo
Possibilidade de modificação de medidas



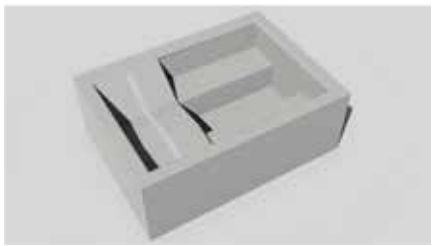
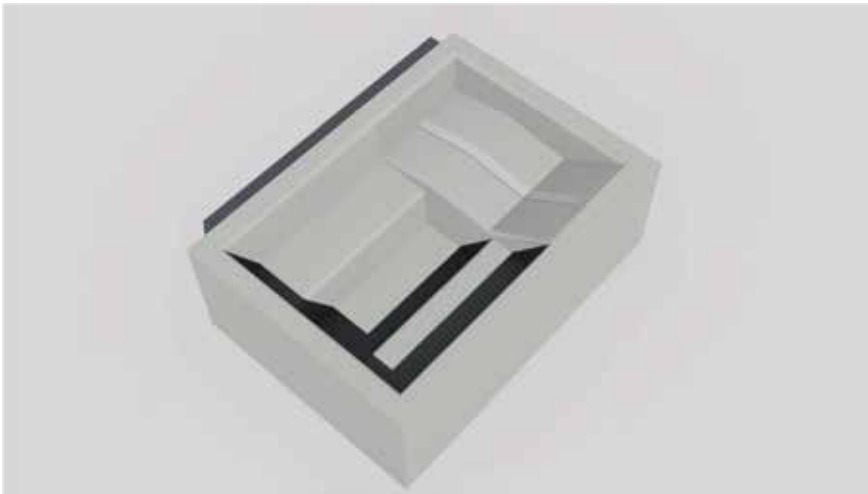
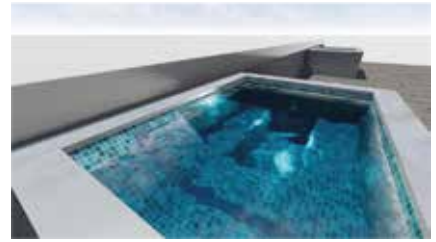
IMAGENS

RIVIERA



IMAGENS

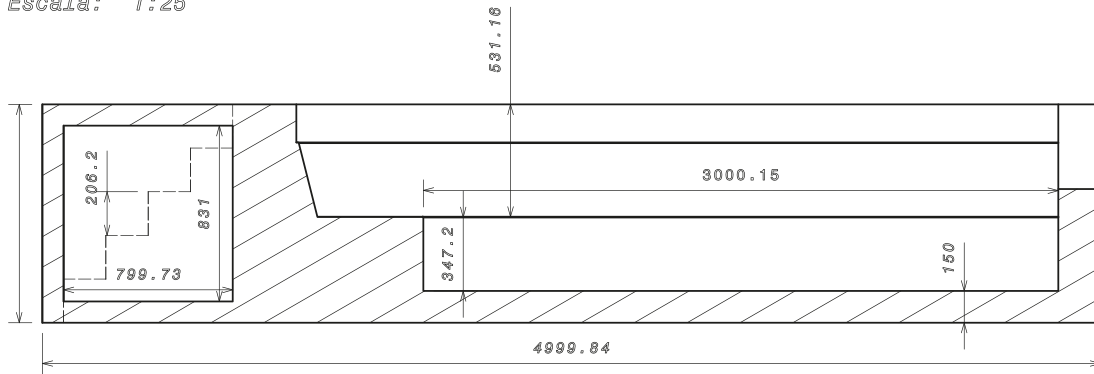
TRIPOLI



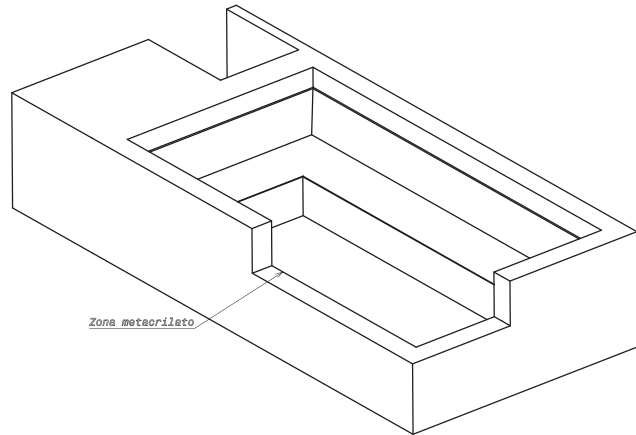
URBAN

Vista secção A-A

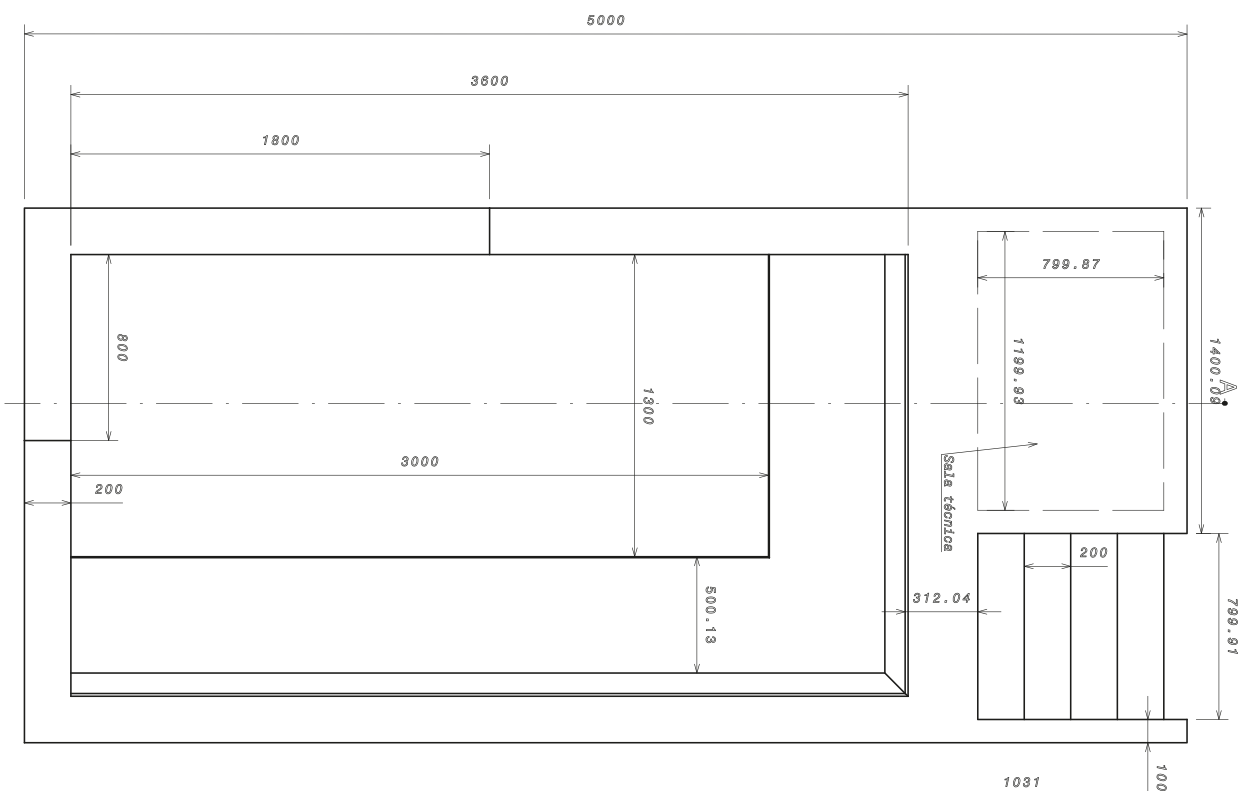
Escala: 1:25



Perspectiva
Escala: 1:30

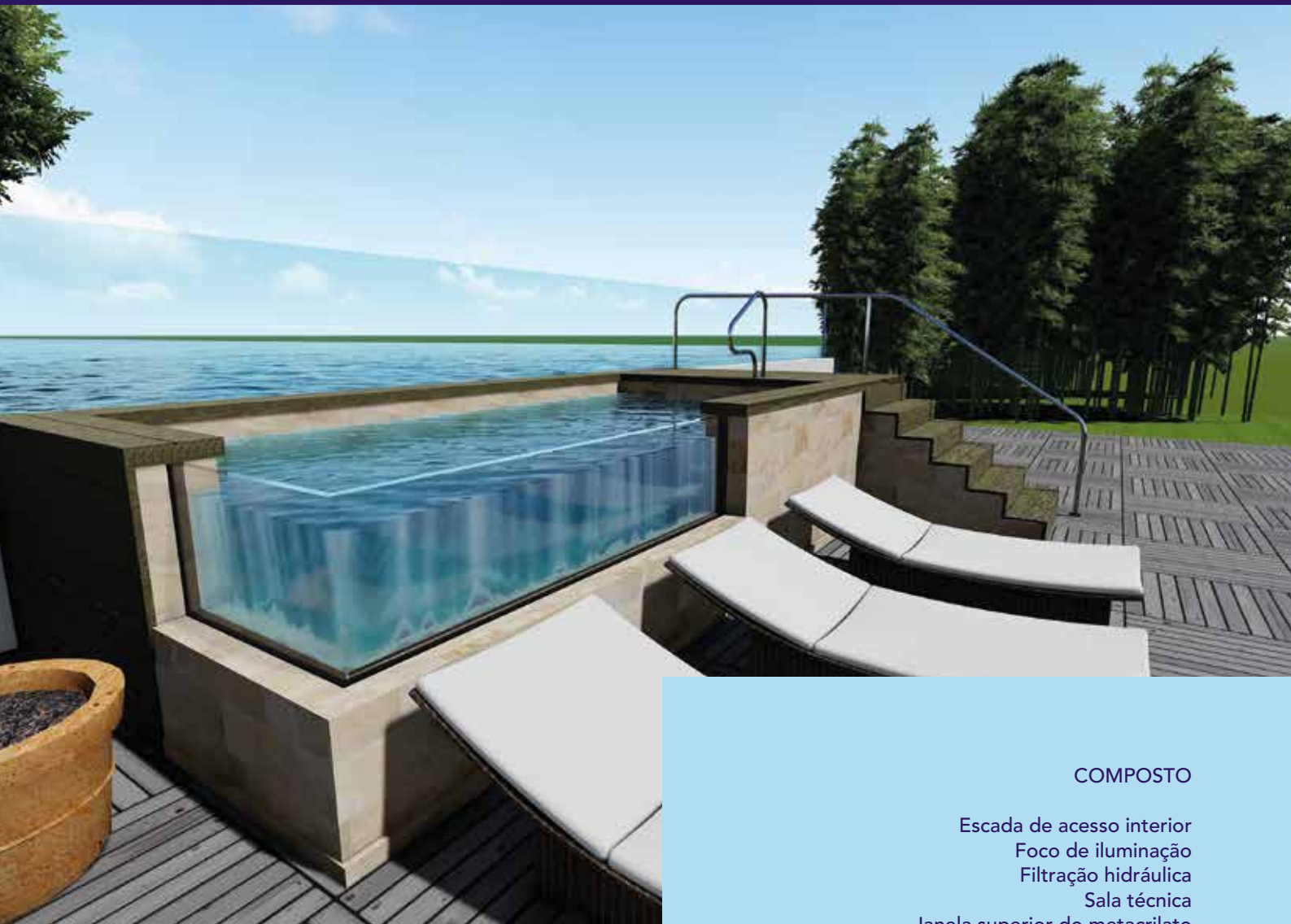


Vista planta
Escala 1:20



URBAN

Piscinas

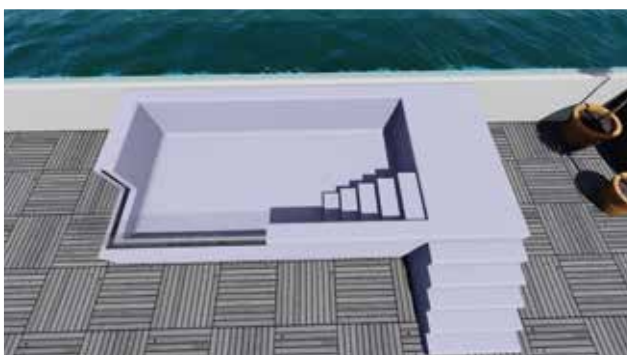


COMPOSTO

Escada de acesso interior
Foco de iluminação
Filtração hidráulica
Sala técnica
Janela superior do metacrilato

CARACTERISTICAS

Medidas externas: 6000x3000x1200mmm
Peso: 779 kg
Opção de revestimento vítreo



IMAGENS

URBAN





REFERENCIAS

HOTEL MELIÁ SEVILLA



Reabilitação de piscina existente,
Através de painéis INSULATE POOL
para redução de profundidade,
Realização de escadas de acesso,
tanque de Compensação e
transbordo perimetral.





MULLION COVE HOTEL



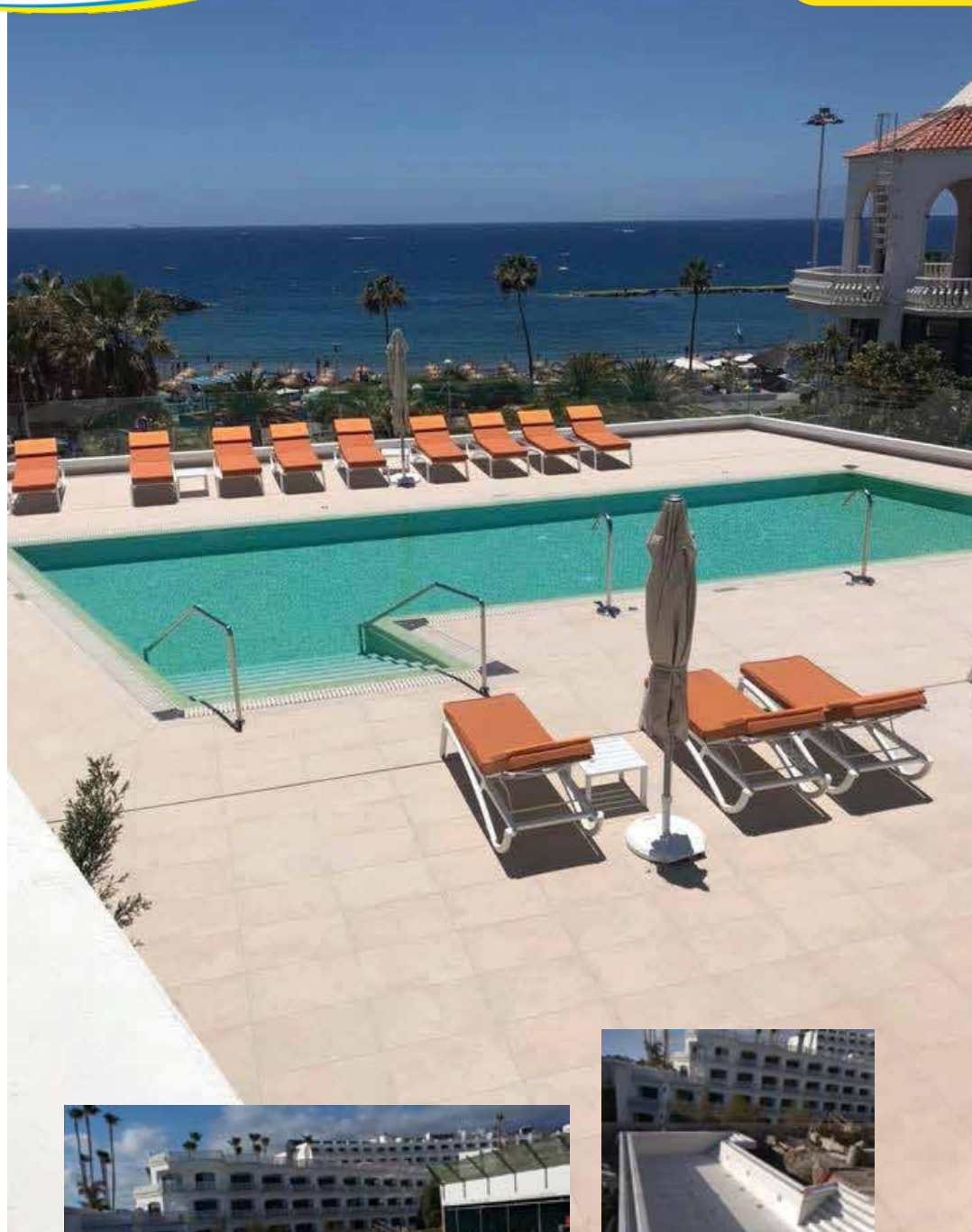
HOTEL ELKE



HOTEL VIVOOD

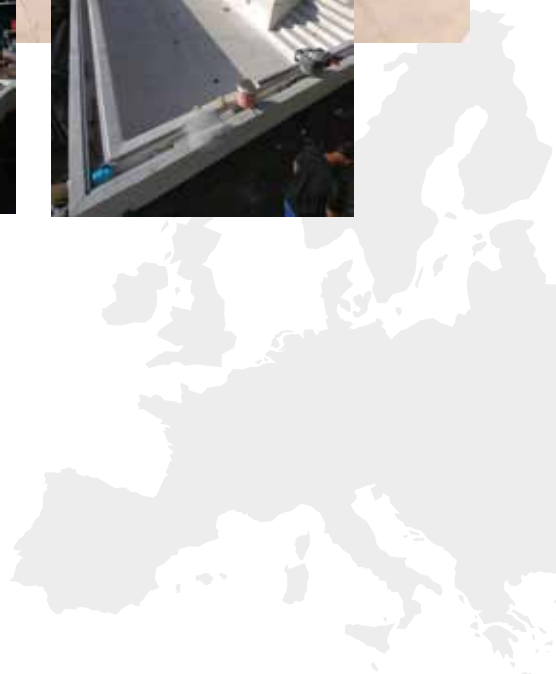


PISCINA SÓTANO IBIZA



Piscina de forma irregular instalada
Obra constituída de várias peças,
Graças ao nosso HSP COMPOSITE

HOTEL EN TENERIFE





Fabricação e instalação de piscinas de transbordo com tanque de compensação incorporado. A instalação foi executada em um sétimo andar.



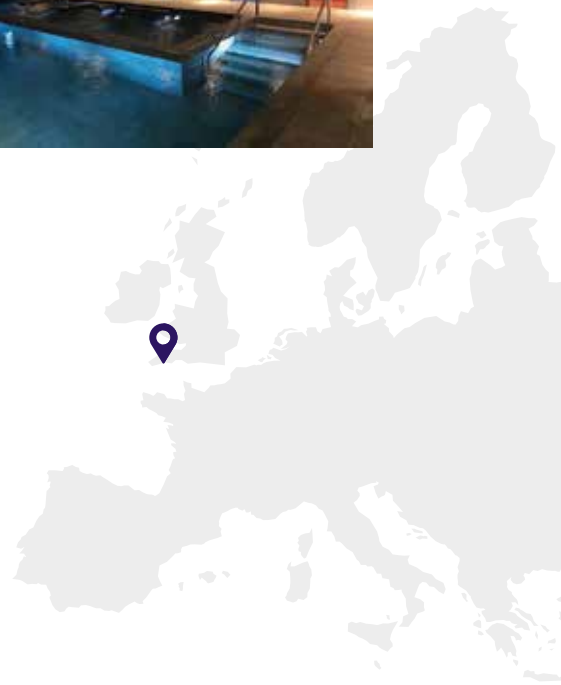
HOTEL MELIÁ COLÓN SEVILLA



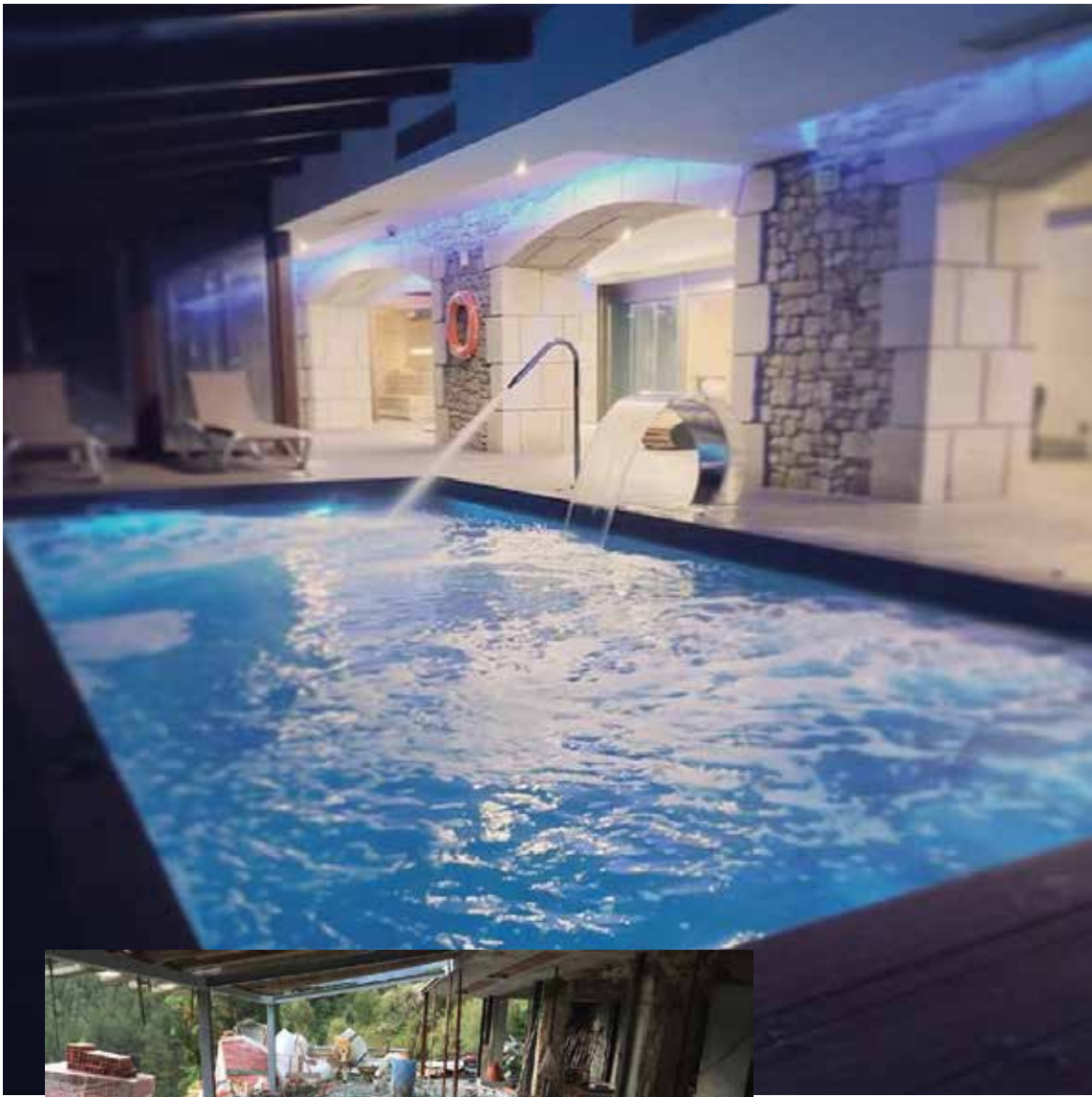
CARROSA HOTEL SPA VILAS



HOTEL DON PEDRO MALLORCA



LINCOMBE HALL HOTEL



HOTEL OS DE CIVIS - ANDORRA



HOTEL AGUAS DE IBIZA

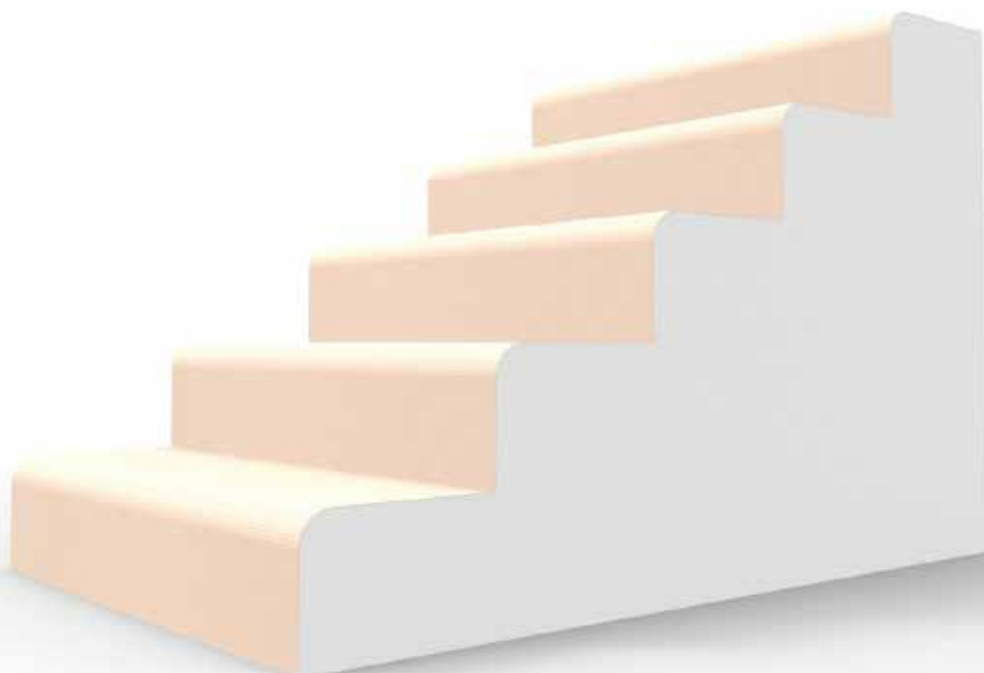
elementos PARA PISCINAS

ADAPTABILIDADE E POUPANÇA DE TEMPO

O nosso sistema modular permite adaptar a piscina existente e, portanto, permite instalar num rapidamente qualquer um dos elementos que fabricamos.

Dessa forma, podemos obter economia de tempo e adaptação aos regulamentos de maneira ágil e simples, assim como melhorar qualquer instalação para otimizar o seu conforto ou design, limpeza e outras variáveis comuns deste tipo de instalações.

Os nossos produtos têm todas as garantias técnicas e de qualidade, eliminando a obra tradicional, adotando uma solução inovadora e de alta tendência para o meio Ambiente.





WELLNESS - SPA

PANEL TÉCNICO MODULAR

WELLNESS - SPA

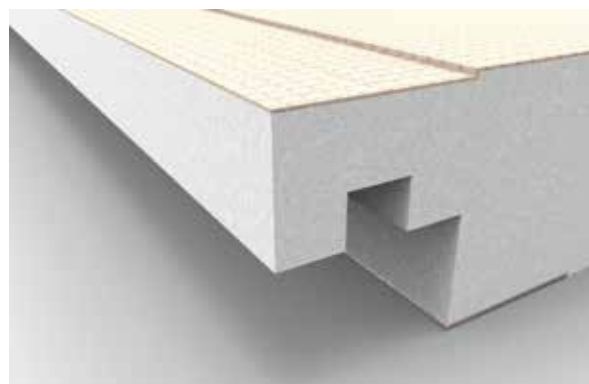
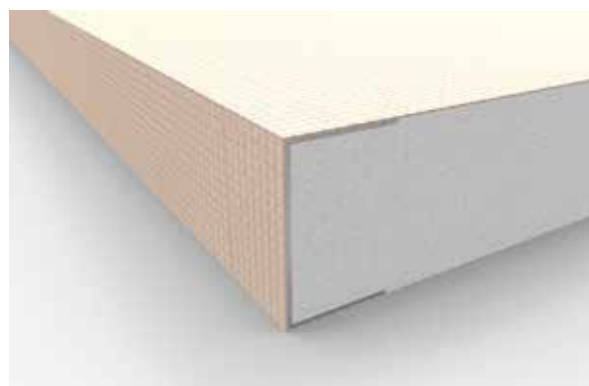
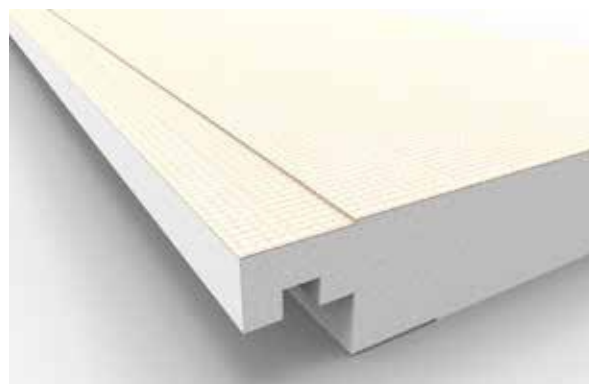
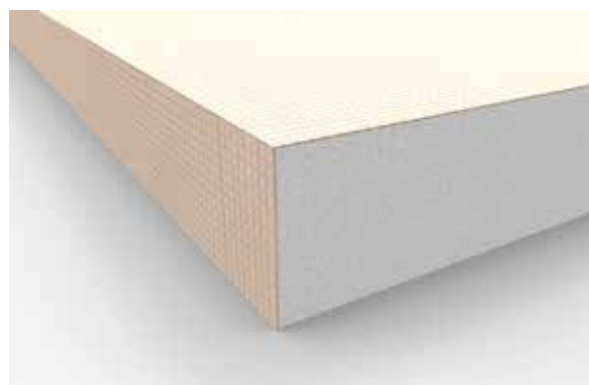
Graças aos nossos três tipos de painéis, Podemos montar um conjunto no local e assim construir, por exemplo, um banho turco.

Temos:

O **painel modular padrão** tem ambos os lados do ancho de Machi-hembrado para fazer uma união correta entre painéis, garantindo dessa maneira que a planimetria do conjunto é adequada.

O **painel modular de acabamento** é adaptado para a junção onde deve acabar fazendo um canto de ângulo reto, tanto numa parede como num acabamento de um elemento decorativo. Com este painel, conseguiremos aqueles acabamentos que numa obra tradicional eram difíceis de obter em pequenas espessuras. Conseguimos um acabamento perfeito.

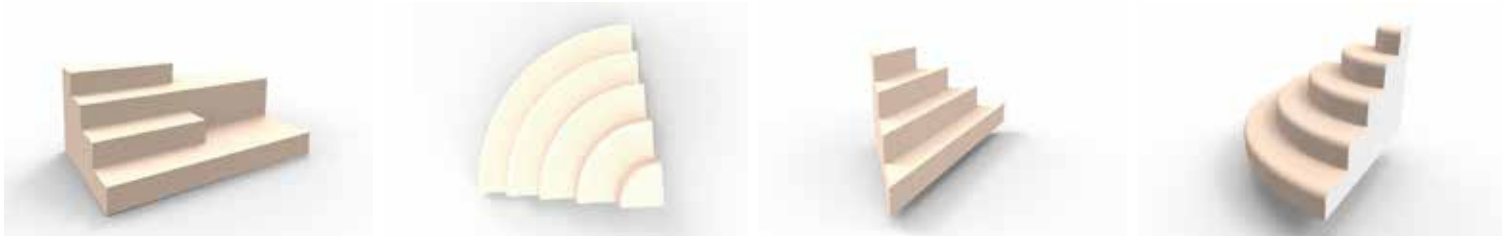
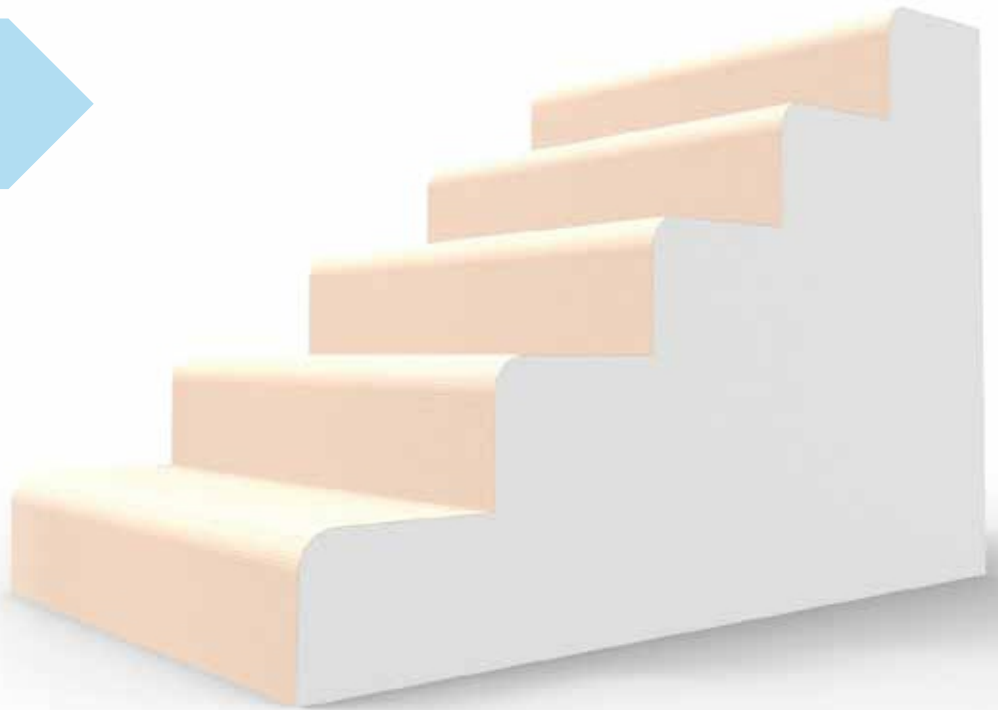
O **painel de reforço modular** é a peça ideal para fazer acabamentos em pontos únicos onde vamos colocar qualquer tipo de elemento, em toda o tipo de portas e janelas, onde através de um perfil de aço que é integrado na fábrica conseguimos dar grande resistência e obter uma ótima aderência e dureza para o uso em que se destina.



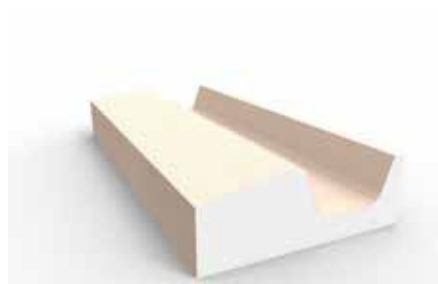
ELEMENTOS

ESCADAS

retas ou semi-circulares
para facilitar o acesso a
piscina e promover o
maior espaço
possível para
desfrutar.



RAMPAS | TRANSBORDOS | GÊISERES



BANCOS

WELLNESS - SPA

Um dos produtos mais versáteis e com mais contribuição em termos de evolução tecnológica para o mercado da construção são os nossos módulos de bancos HSP.

Os bancos são feitos com espuma rígida de alta densidade que nos permite poder dar a forma ideal, dependendo do design do arquiteto.

O produto é reforçado por malhas de fibra de vidro e colas de resina epóxi em sua superfície.

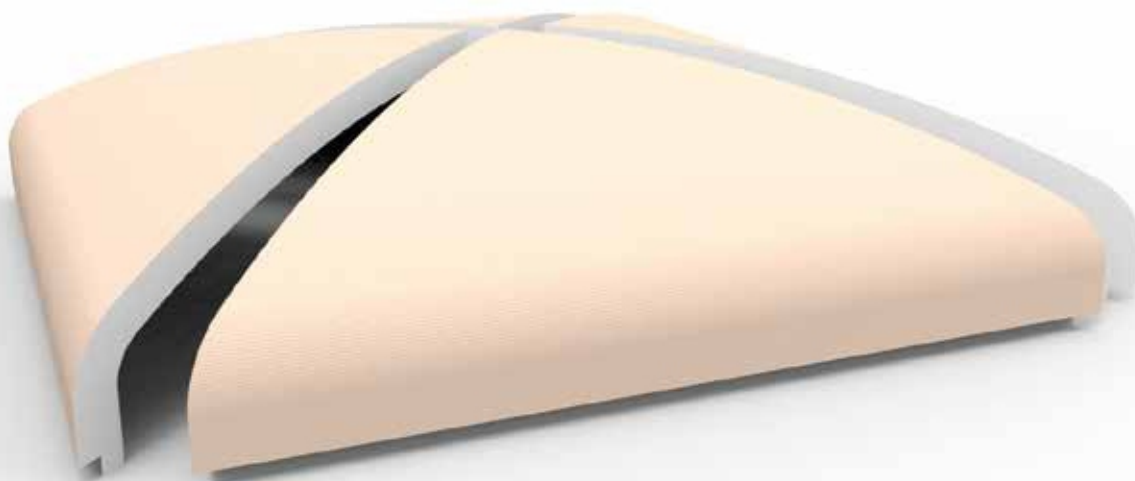
Este tipo de acabamento apresentado procura fornecer a resistência apropriada ao núcleo do produto e fazer um ponto de ligação entre os vários tipos de materiais de construção do mercado, os quais precisam de um elemento de cimentação para garantir sua adesão.

Entre os materiais de revestimento para dar o aspecto final do produto que encontramos com cerâmica de pequeno e grande formato, rejuntas baseados em colas tixotrópicas para fazer todos os tipos de obras e, no caso de ser necessário, damos a opção de estudar uma solução personalizada, tanto em design quanto na terminação do produto. No Mergulho, podemos executar praticamente qualquer combinação de bancos, soluções de canto aberto ou fechado, bancos circulares ou retos, entre outros.



TETOS E ARCADAS

WELLNESS - SPA



Fabricamos telhados e arcadas, adaptando-nos para diferentes estilos arquitectónicos, dando ao seu projeto harmonia e durabilidade. Isso é possível graças à versatilidade do nosso produto e a sua grande facilidade de poder fazer qualquer tipo de design de produto: Tetos planos. Podem ser totalmente personalizados.



Arcada de meio ponto.

Com as medidas adaptadas às necessidades do cliente. arcadas de quatro, cinco, seis ... águas. De acordo com a planta onde é localizado.

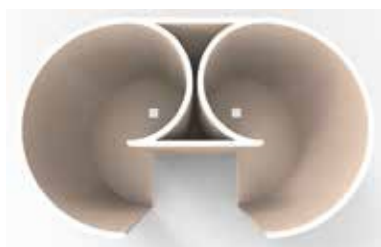
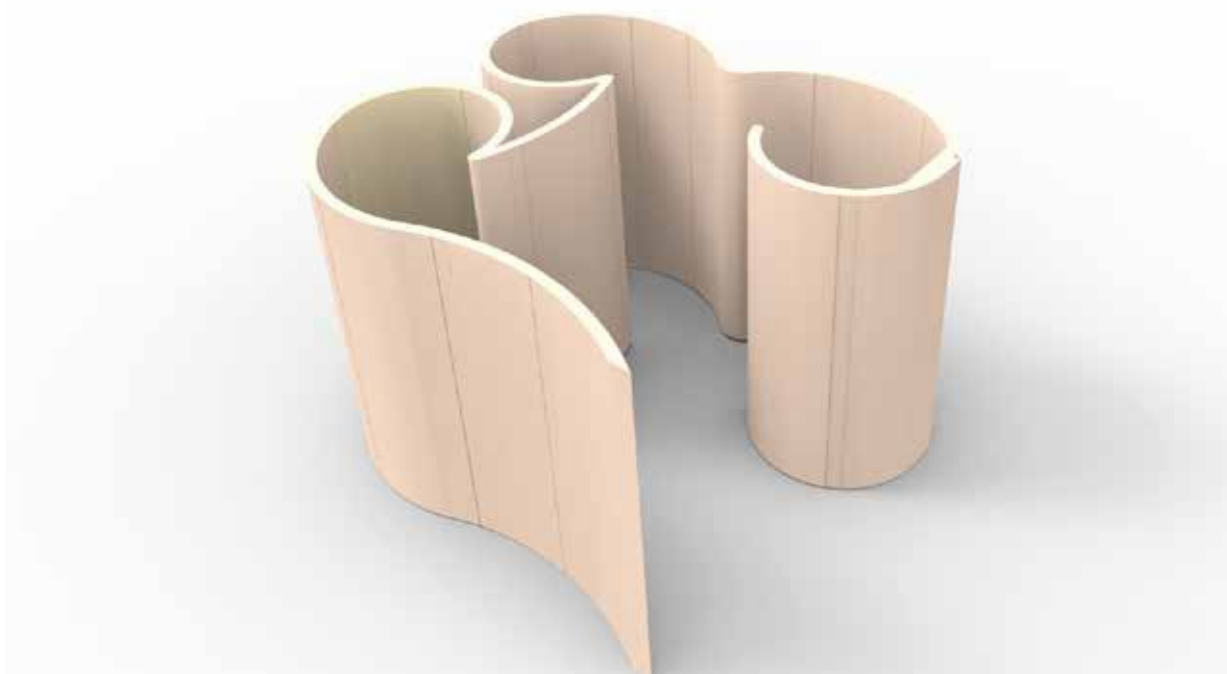
Cúpulas feitas com peças modulares.



Arcadas combinadas com cúpulas. O nosso departamento técnico fará o design mais apropriado para o seu espaço, contribuindo para si com a solução mais adequada para a sua casa, incluindo, se necessário, peças ocas, mecanizações, iluminações ocultas ou qualquer outro elemento decorativo.

KITS DE DUCHE

WELLNESS - SPA



Nossos kits de chuveiro HSP, que foram feitos a partir do nosso programa modulares, eles nos oferecem uma grande variedade de desenhos e formas.

Temos várias espessuras, entre que recomendamos os 50 mm e 80mm, dependendo da instalação a ser feita para colocar nas paredes do kit de duche HSP.

O produto inclui os acessórios necessários para sua instalação, como os kits HMJ para o tratamento de juntas, parafusos de fixação de juntas, adesivos de montagem e drenagem integradas na própria base de duche.

BASE DE DUCHE

WELLNESS - SPA



BASE DE DUCHE

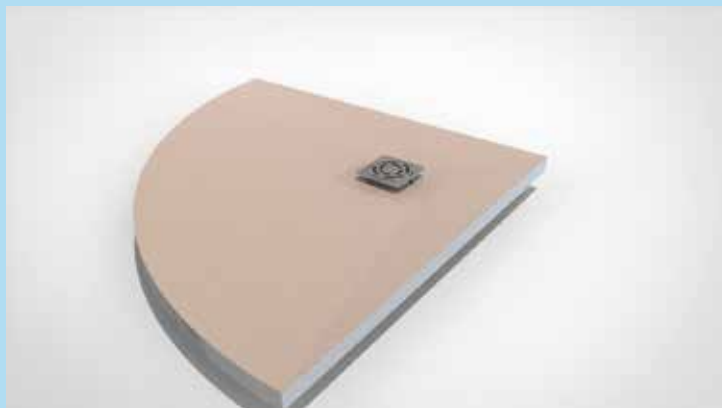
Temos uma grande variedade de formas para se adaptar ao que você precisa: retangular, quadrada, circular, formas helicoidais ou mesmo ergonómica, sem nenhum padrão, tudo a pedido, medir, e depois de consultar o nosso departamento técnico.

A base está equipada com uma drenagem hermética, um revestimento superficial por meio de reforço estrutural que nos fornece a impermeabilização necessária para este tipo de solução, além do kit de instalação para profissionais e a sua montagem. Entre os modelos de dreno que oferecemos uma grande variedade de soluções, desde poder usar o seu próprio dreno até oferecer uma rodada tradicional ou uma drenagem linear da gama mais alta do mercado.

Áreas úmidas precisam de atenção especial para evitar umidade e acumulação de água. No HYDRA SYSTEM POOL (HSP) temos um produto inovador e moderno para que você possa aproveitar o banho sem se preocupar com qualquer outra coisa: base de duche de pavimento contínuo HSP.

Essas bases eliminam todas as barreiras arquitectónicas, tendo uma superfície contínua, tanto para o azulejo alicatado quanto para o uso posterior pelo cliente final, já que não tem arestas nem partes salientes, o que é uma vantagem para pessoas com mobilidade reduzida.

A nossa base de duche HSP tem inclinação ideal para a sua banheira, duche, sauna ou qualquer outro espaço onde você possa precisar disso, como os telhados transitáveis de um prédio. É um produto moderno, com grande versatilidade, o que economiza tempo na instalação.





CABINES DE BANHO A VAPOR

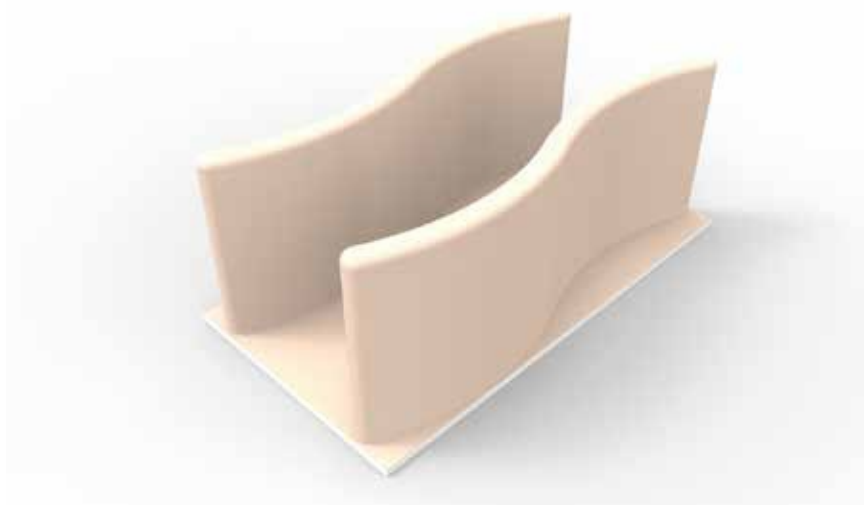
O Nosso sistema de construção modular permite fabricar em CORE HSP toda a cabine de banho de vapor sem ter de usar outras infra-estruturas auxiliares, como as provenientes de uma obra tradicional.

O banho ganha capacidade isolante graças a este produto, perdas de transmitância térmica causadas pela perda de calor de vapor em contato com o isolante, a pequena inércia térmica do material e o seu baixo coeficiente de condutividade, são mínimas.

Além disso, a instalação ganha em sustentabilidade e obtém um alto grau de classificação de energia.



PEDILÚVIOS



ESPREGUIÇADEIRAS RELAX

WELLNESS - SPA

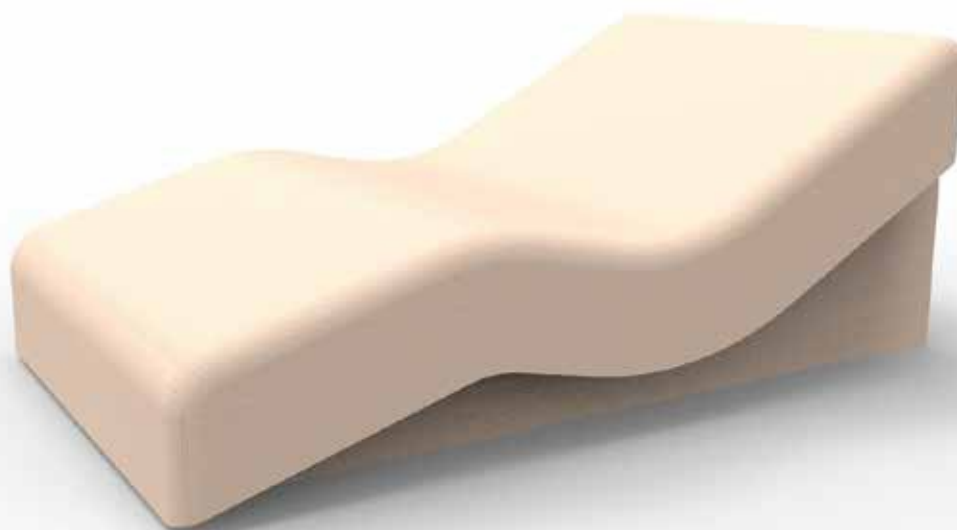
As espreguiçadeiras são dos produtos mais versáteis e atraentes que temos na nossa linha de produtos HSP.

As nossas espreguiçadeiras ergonómicas têm um ótimo design que permite o seu corpo ficar numa posição de relaxamento total .
Temos uma grande variedade de modelos, capaz de se adaptar ao que precisa, elaborando a espreguiçadeira ideal exclusivamente para si.

Temos uma lista para escolher o tipo de revestimento, com diferentes opções finais assim como teselas de várias formas, circulares, quadradas ou hexagonais, cimentos de tematização ou mesmo revestimentos contínuos.

Damos a opção, dependendo do uso final que será dado à espreguiçadeira, para fornecê-la com ou sem sistema de aquecimento

Receberá a espreguiçadeira com todos os acessórios auxiliares necessários para fazer a montagem.





VISITE O NOSSO SHOWROOM

Beloura Business Center

Rua dos Navegantes Bloco 1 Loja A R/C, 2710-297 Linhó Sintra
(Perto do Autódromo do Estoril - Portugal)

contactos:

geral@mergulhosalgado.pt

Directora: Patrícia Alves

patricia@mergulhosalgado.pt

Telem.: (00 351) 962 444 011

loja@mergulhosalgado.pt

Telem.: (00 351) 919 916 050

Telef./Fax: (00 351) 21 607 55 98