



**ZODIAC®**

CS

**FILTROS DE CARTUCHO  
RESPECTUOSOS  
CON EL MEDIO  
AMBIENTE PARA UNA  
FILTRACIÓN ULTRA FINA**

### 1 FILTRACIÓN ULTRA FINA

Nivel de filtración de 15 a 20 micrones, 2 veces más fina que con los filtros de arena, para disfrutar de un agua transparente y un óptimo **confort del baño**.

### 2 FÁCIL MANTENIMIENTO Y AHORRO DE AGUA

No es necesario el contralavado, basta simplemente con enjuagar el cartucho con agua limpia. **Consumo de agua 10 veces inferior** que en la limpieza de un filtro convencional de arena.

### 3 SE ADAPTA A TODAS LAS INSTALACIONES

Filtro muy compacto que permite **una fácil instalación** en todo de locales técnicos. La instalación es todavía más rápida gracias al kit VersaPlumb® opcional.



FILTRACIÓN  
FINA



ECO  
RESPETUOSO



FÁCIL  
INSTALACIÓN

**SHOWROOM DE 250M2 VISIT US! WEEKEND BY APPOINTMENT ONLY  
IN THE BELOURA BUSINESS CENTER, NEAR THE ESTORIL RACE TRACK**

**Mergulho Salgado Piscinas e Spas, Lda VISITE-NOS Telm. 962444011 Tel. 216075598**

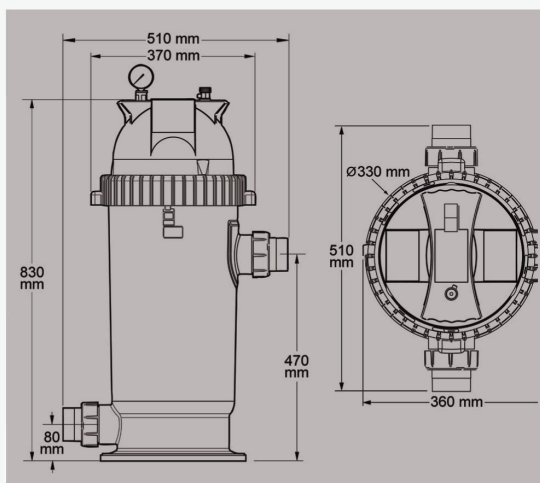
Beloura Business Center – Rua dos Navegantes Bloco 1 Loja A R/C 2710-297-Linhó Sintra - perto Autódromo Estoril  
EQUIPAMENTOS DE EXCELENTE EFICÁCIA DE ULTIMA GERAÇÃO geral@mergulhosalgado.pt www.mergulhosalgado.pt

### CARACTERÍSTICAS TÉCNICAS

	CS100	CS150
Capacidad de filtración máxima (8h/día)	130 m <sup>3</sup>	170 m <sup>3</sup>
Caudal máx. (m <sup>3</sup> /h)	22,7	34,1
Superficie filtrante (m <sup>2</sup> )	9,3	14
Número de pliegues (cartucho)	143	215
Velocidad de filtración por m <sup>2</sup>	2,4 m <sup>3</sup> /h/m <sup>2</sup>	2,1 m <sup>3</sup> /h/m <sup>2</sup>
Diámetro de conexiones roscadas	63/50 mm	
Presión de funcionamiento (bar o kg/cm <sup>2</sup> )	0,2 - 0,8 (Bomba de velocidad variable); 0,4 - 1,2 (Bomba de velocidad simple)	
Presión máxima (bar o kg/cm <sup>2</sup> )	3,5	
Material del cuerpo	Cuerpo de polipropileno reforzado con fibra de vidrio 100% resistente a la corrosión química	
Finura de filtración	15-20 micrones	
Posición del manómetro	Superior, sobre la tapa	
Desagüe	Desagüe extra grande con diámetro útil de 63 mm (suministrado con kit de conexión de unión para tubería de vaciado)	

#### LOS +

- Muy compacto, para instalar en espacios reducidos.
- Gran desagüe para el agua que puede conectarse a una tubería de vaciado.



#### SUMINISTRADOS CON



Racor reducción 63/50mm



Cartucho filtrante

#### ACCESORIOS

- Kit de conexión VersaPlumb®:
  - rápida instalación
  - rendimiento hidráulico mejorado
  - rosca 1/2" para kit de toma de tierra



#### TIPO DE PISCINAS

1 TODO TIPO DE PISCINAS



2 PISCINAS DE HASTA 170 M<sup>3</sup>



**5** AÑOS  
**GARANTÍA**  
 DEL CUERPO

**3** AÑOS  
**GARANTÍA**  
 EN EQUIPAMIENTO

**SHOWROOM DE 250M2 VISIT US! WEEKEND BY APPOINTMENT ONLY**  
**IN THE BELOURA BUSINESS CENTER, NEAR THE ESTORIL RACE TRACK**

Mergulho Salgado Piscinas e Spas, Lda VISITE-NOS Telm. 962444011 Tel. 216075598

Beloura Business Center – Rua dos Navegantes Bloco 1 Loja A R/C 2710-297-Linhó Sintra - perto Autódromo Estoril  
 EQUIPAMENTOS DE EXCELENTE EFICÁCIA DE ÚLTIMA GERAÇÃO geral@mergulhosalgado.pt www.mergulhosalgado.pt